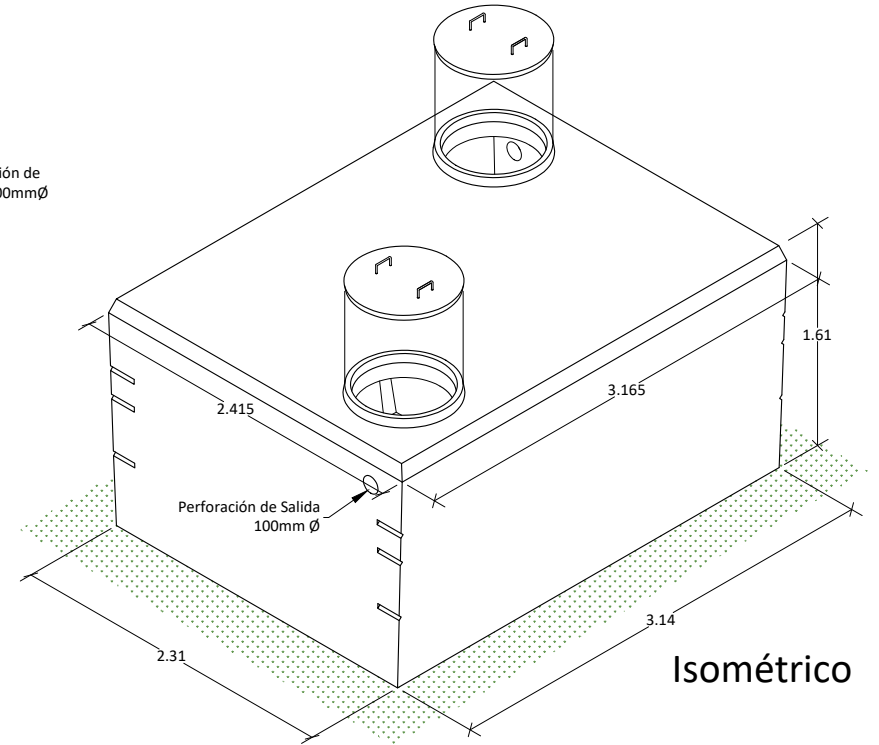
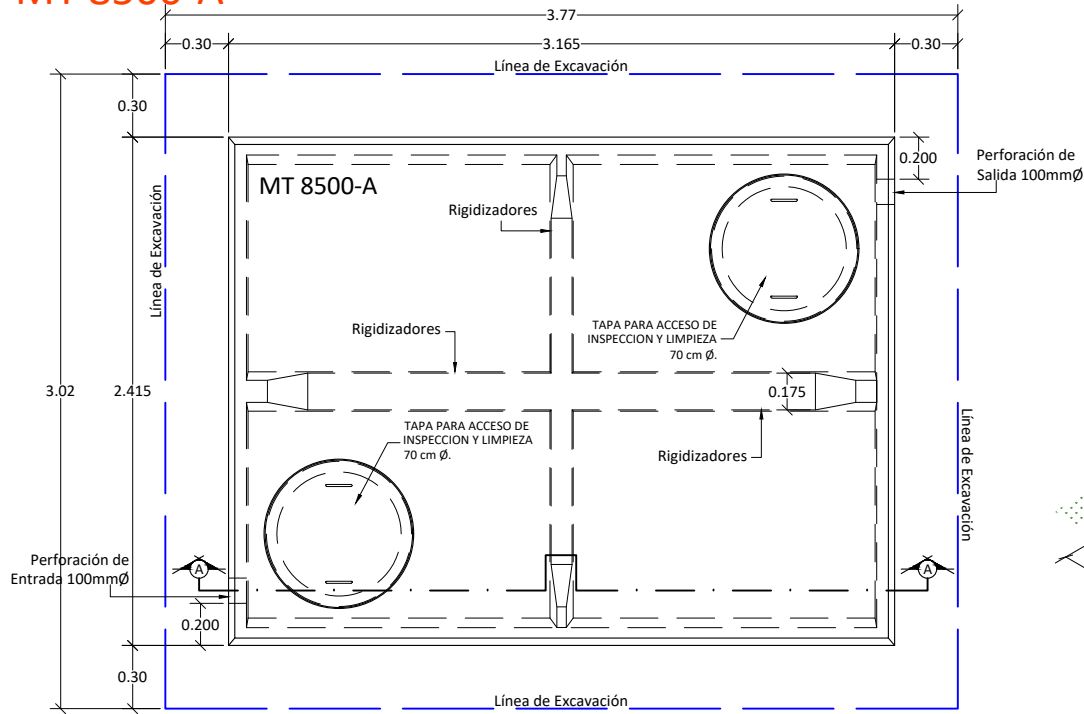
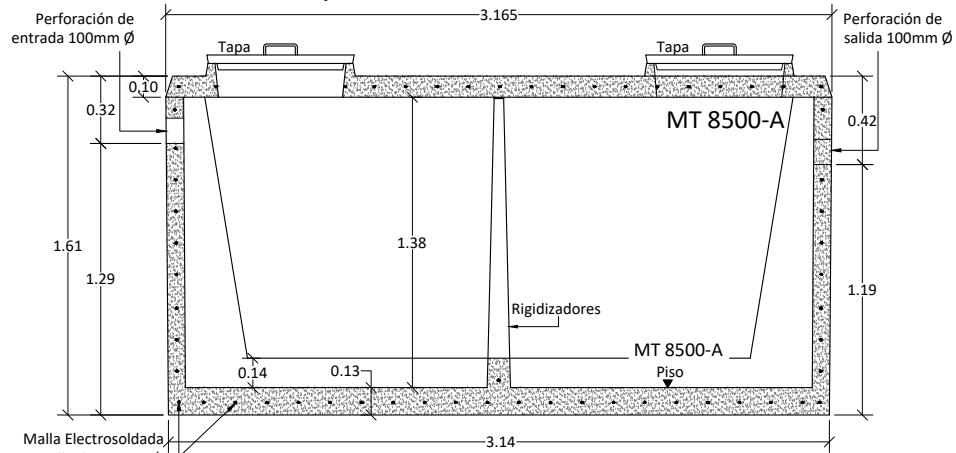


# MT 8500-A

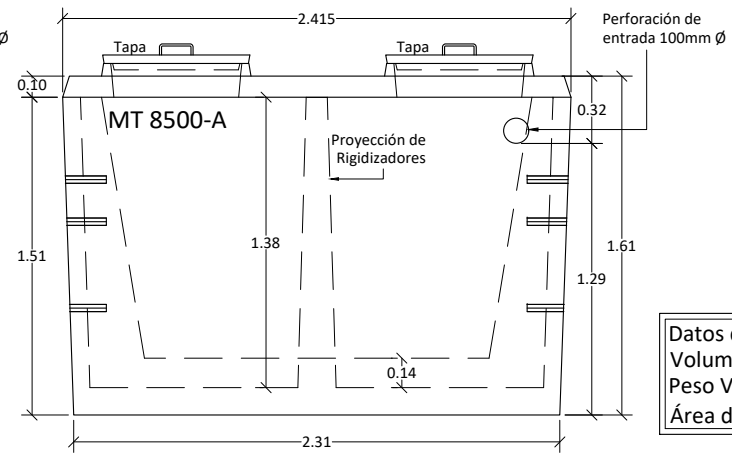


Isométrico

Vista Superior



Corte A-A



Elevación Izquierda

Datos del Tanque:  
 Volumen Líquido: 7440L  
 Peso Vacío: 7500 Kg  
 Área de Excavación: 3.77 x3.02

Dimensiones en metros

(Propiedad Intelectual de **Mucho Tanque S.A.**)



Teléfono: (506) 2573-8181  
 Email: ventas@grupomt.cr  
 Sitio Web: www.grupomt.cr



Cliente:

Contenido:

Ficha Técnica MT 8500-A

Modelo:  
 MT 8500-A

Escala:  
 Sin Escala

Fecha:  
 2022

Dibujo:  
 AEMP