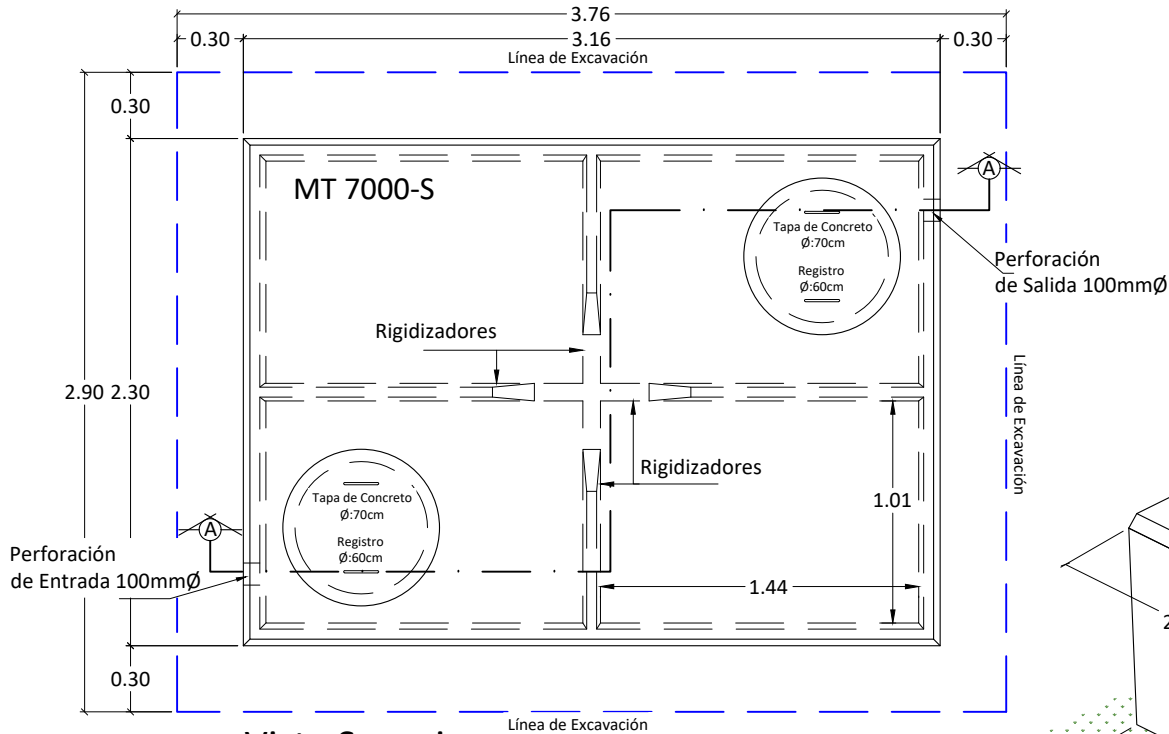
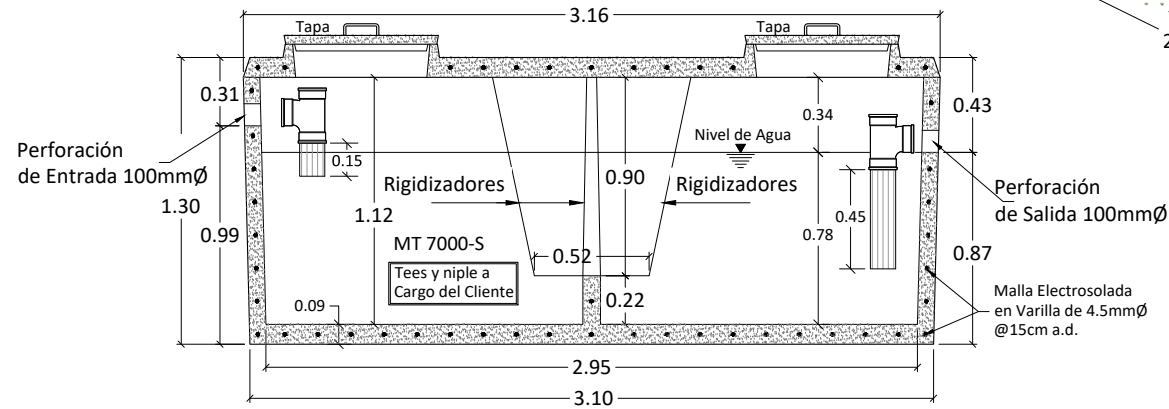


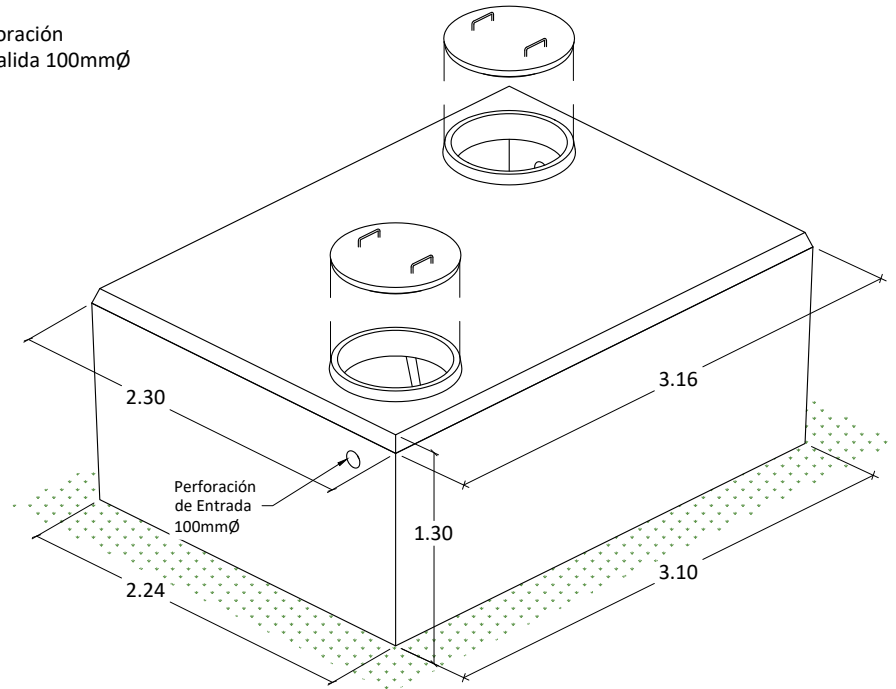
# MT 7000-S



Vista Superior



Corte A-A



Isométrico

Datos del Tanque:  
 Volumen Líquido: 5 544 L  
 Peso Vacío: 6 300 Kg  
 Área de Excavación: 3.76 x 2.90

Dimensiones en metros  
 (Propiedad Intelectual de **Mucho Tanque S.A.**)



Teléfono: (506) 2573-8181  
 Email: ventas@grupomt.cr  
 Sitio Web: www.grupomt.cr

Facebook: /grupomt.cr  
 Instagram: @grupomt.cr

Cliente:

Contenido:

Ficha Técnica MT 7000-S

Modelo:  
 MT 7000-S

Escala:  
 Sin Escala

Fecha:  
 2022

Dibujo:  
 AEMP