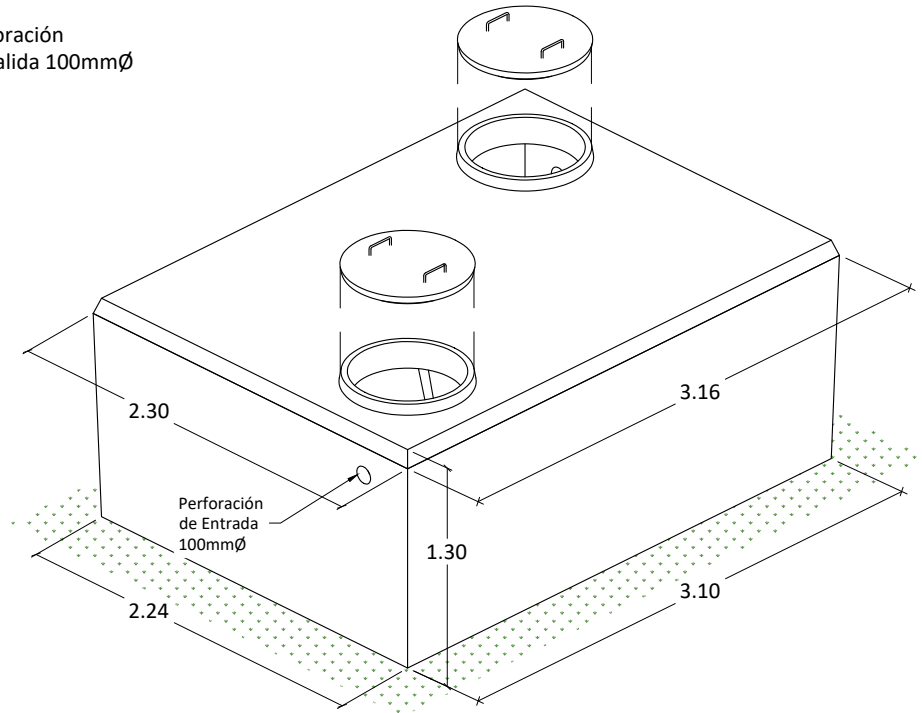
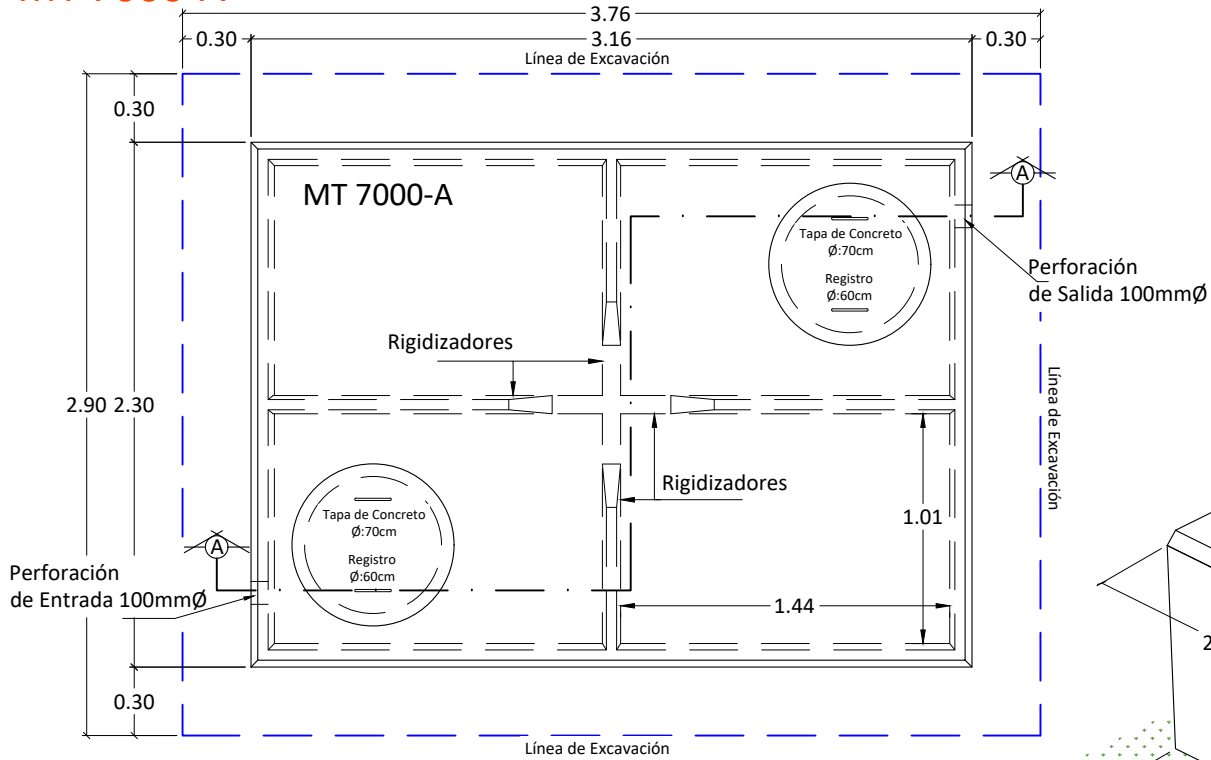
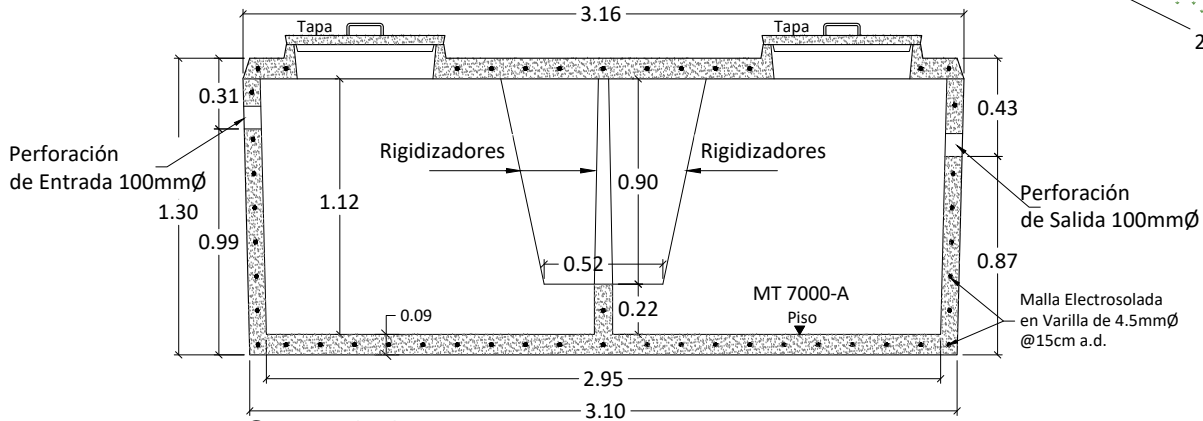


# MT 7000-A



Isométrico

## Vista Superior



Corte A-A

Datos del Tanque:	
Volumen Líquido:	7000L
Peso Vacío:	6300 Kg
Área de Excavación:	2.90 x 3.76

Dimensiones en metros  
(Propiedad Intelectual de **Mucho Tanque S.A.**)



Teléfono: (506) 2573-8181  
Email: ventas@grupomt.cr  
Sitio Web: www.grupomt.cr

Facebook: /grupomt.cr  
Instagram: @grupomt.cr

Cliente:

Contenido:

Ficha Técnica MT 7000-A

Modelo:

MT 7000-A

Escala:

Sin Escala

Fecha:

2022

Dibujo:

AEMP