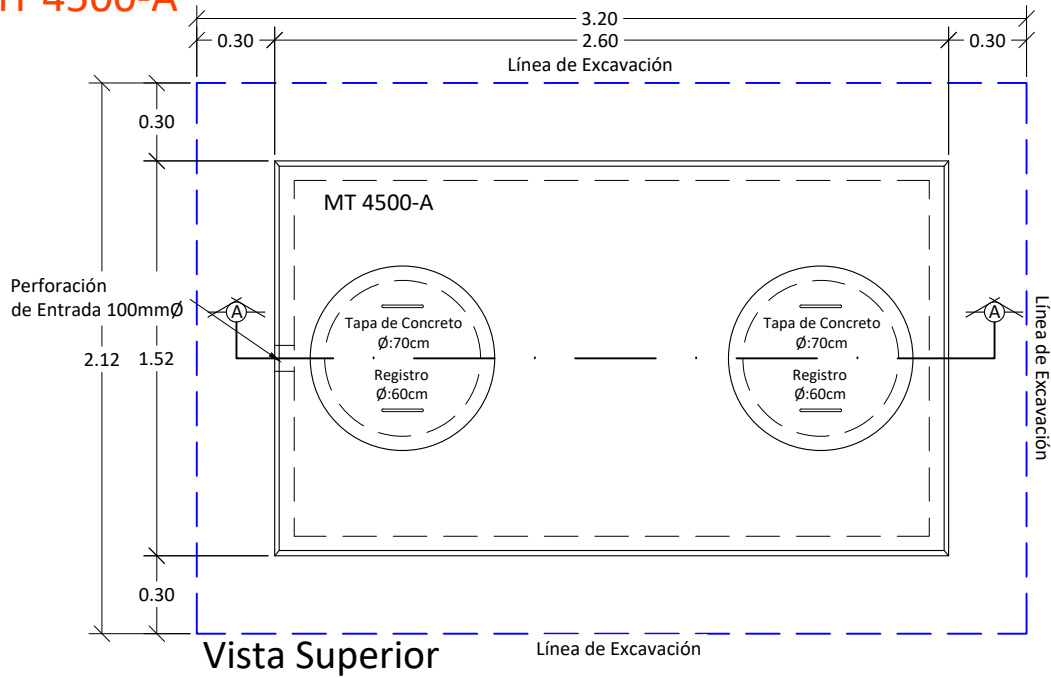
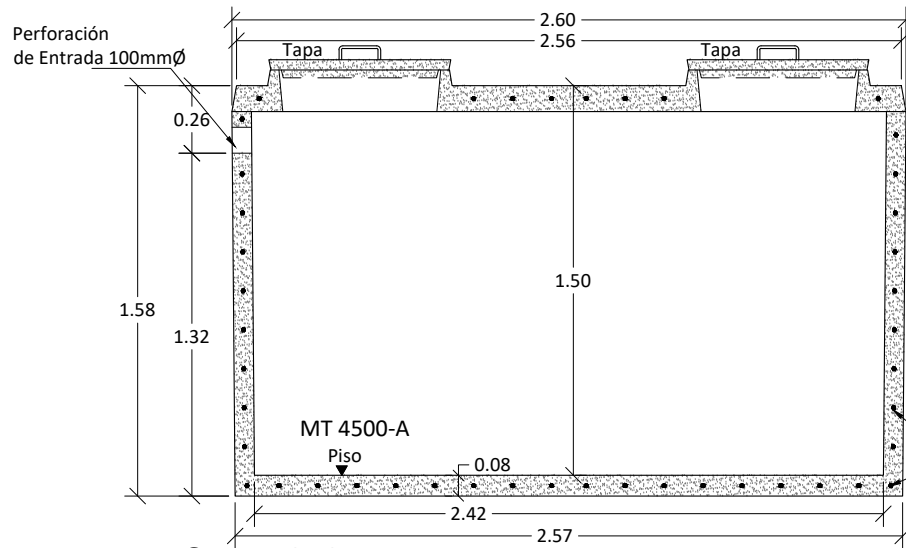


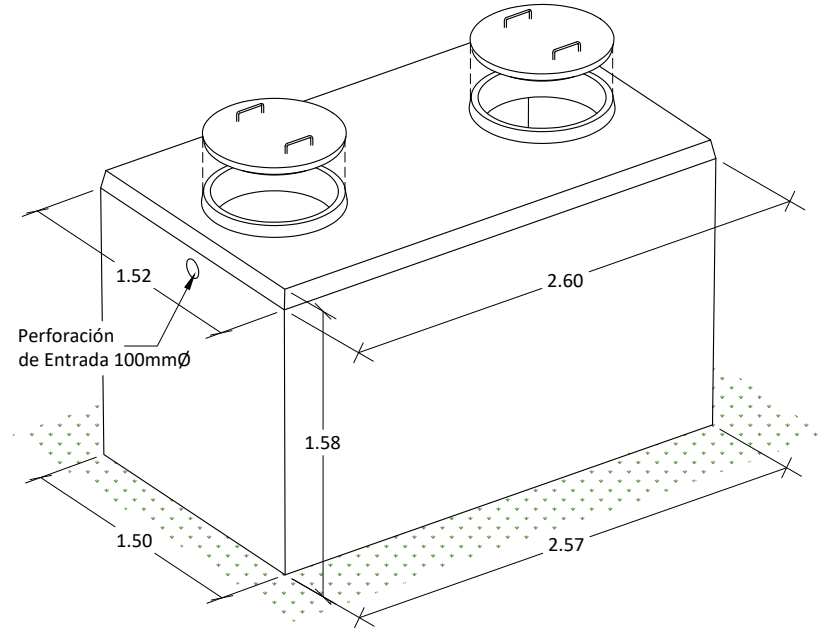
# MT 4500-A



Vista Superior



Corte A-A



Isométrico

Datos del Tanque:
Volumen Líquido: 4500L
Peso Vacío: 4200 Kg
Área de Excavación: 2.12 x 3.20

Dimensiones en metros  
(Propiedad Intelectual de **Mucho Tanque S.A.**)



Teléfono: (506) 2573-8181  
Email: ventas@grupomt.cr  
Sitio Web: www.grupomt.cr

Facebook: /grupomt.cr  
Instagram: @grupomt.cr

Cliente:

Contenido:

Ficha Técnica MT 4500-A

Modelo:  
MT 4500-A

Escala:  
Sin Escala

Fecha:  
2022

Dibujo:  
AEMP