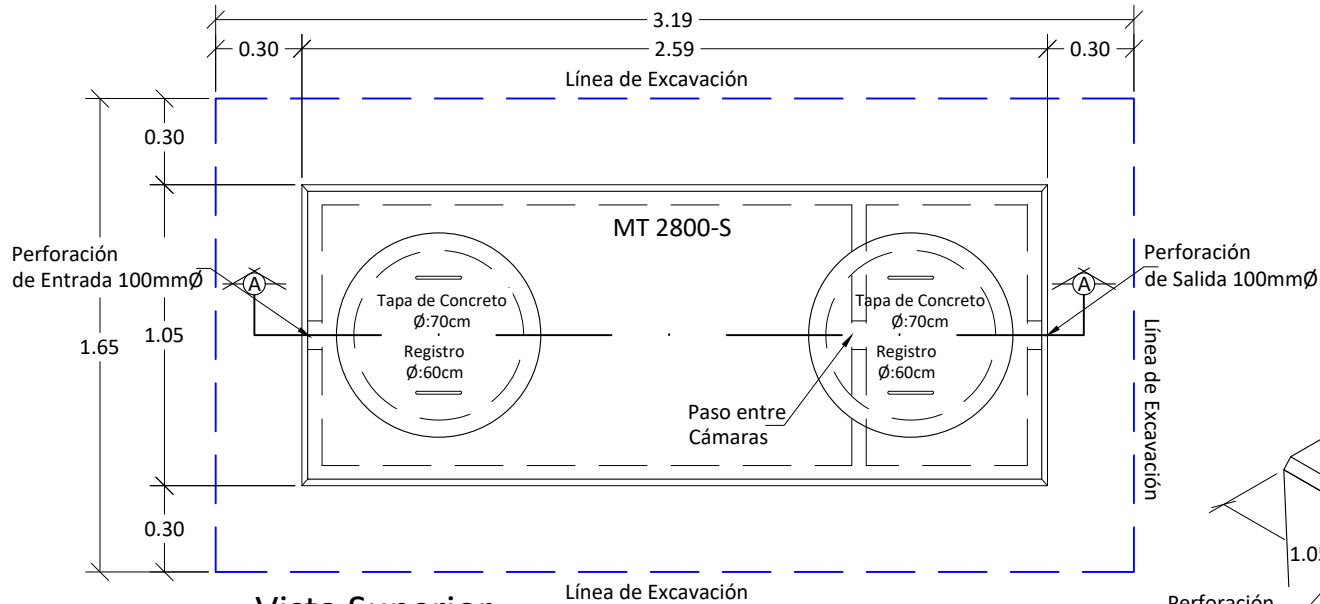
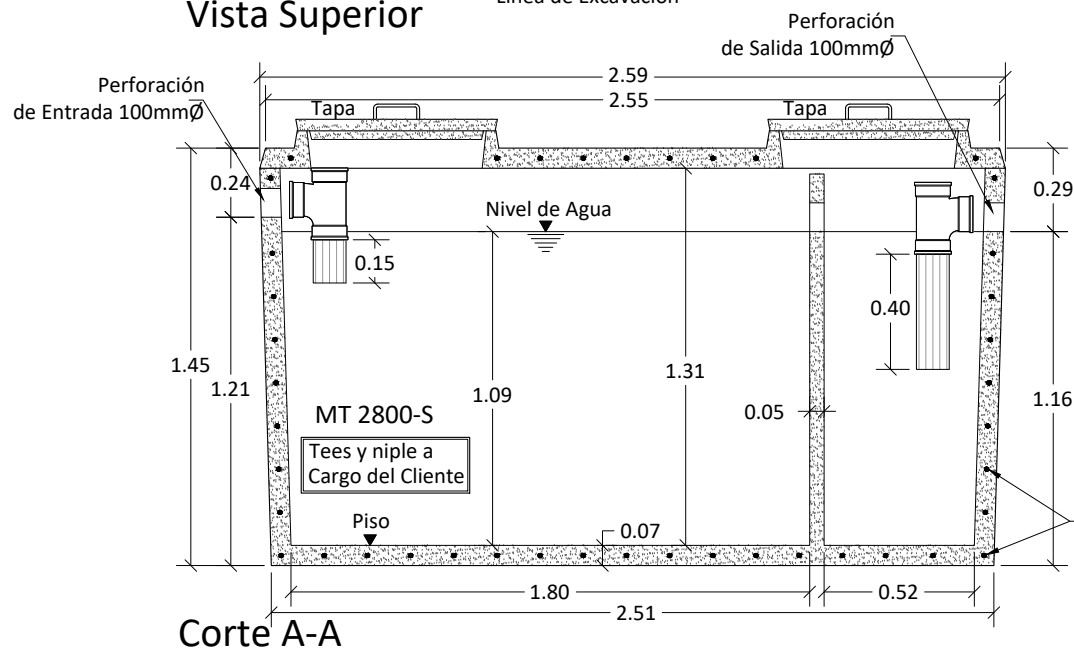


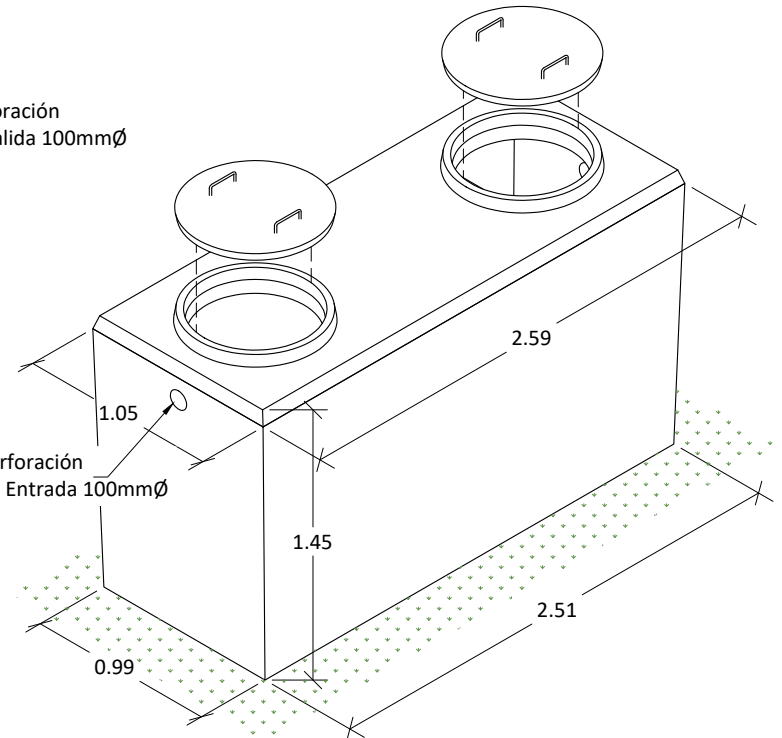
MT 2800-S



Vista Superior



Corte A-A



Isométrico

Datos del Tanque:	
Volumen Líquido:	2200 L
Peso Vacío:	2750 Kg
Área de Excavación:	1.65 x 3.19

Dimensiones en metros
(Propiedad Intelectual de **Mucho Tanque S.A.**)



Teléfono: (506) 2573-8181
Email: ventas@grupomt.cr
Sitio Web: www.grupomt.cr



Cliente:

Contenido:

Ficha Técnica MT 2800-S

Modelo:

MT 2800-S

Escala:

Sin Escala

Fecha:

2022

Dibujo:

AEMP