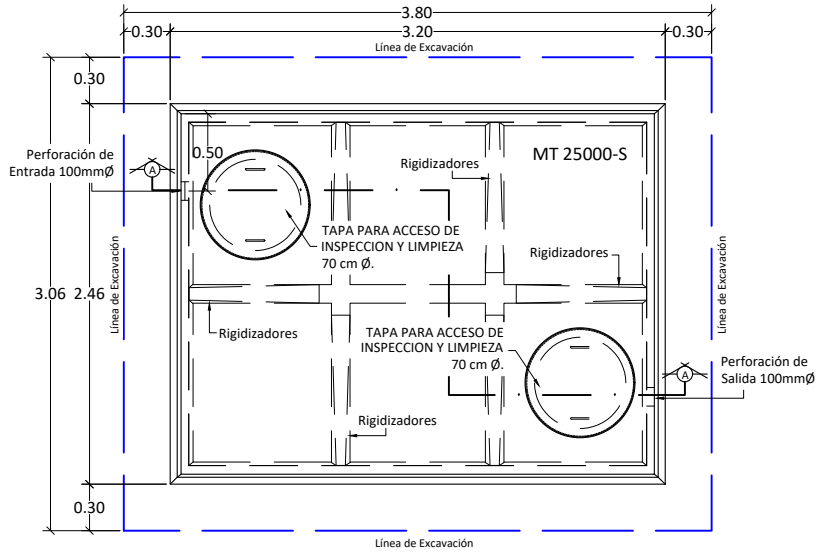
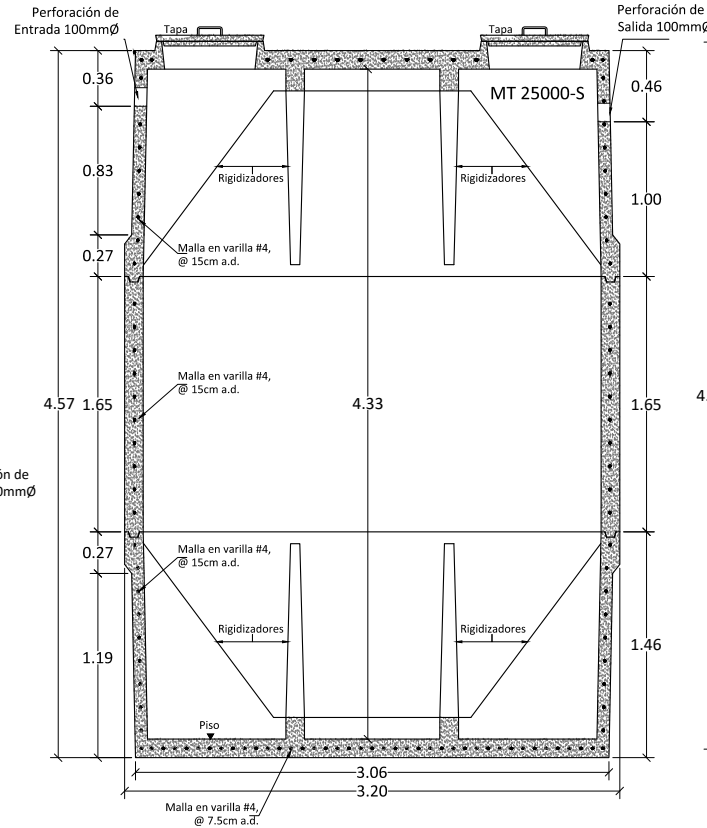


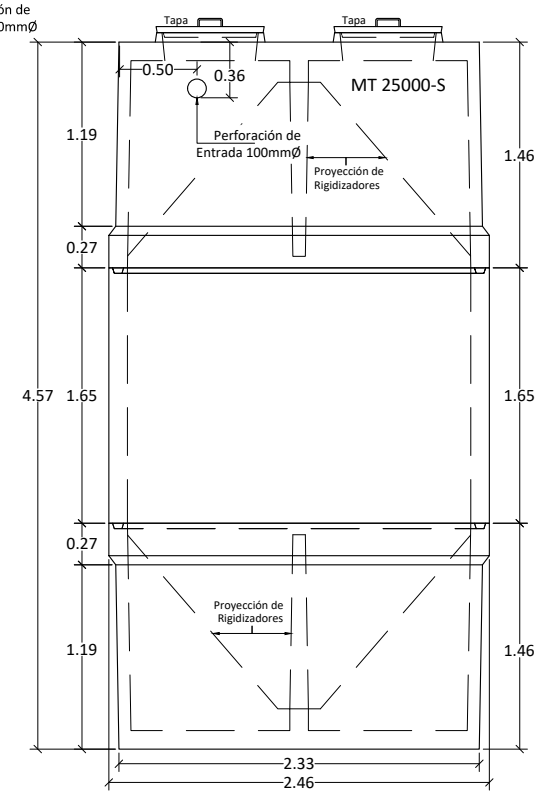
MT 25000-S



Vista Superior



Corte A-A



Elevación Izquierda

Datos del Tanque:
Volumen Líquido: 25000 L
Peso Vacío: 17 200 Kg
Área de Excavación: 3.80 x 3.06

Dimensiones en metros
(Propiedad Intelectual de **Mucho Tanque S.A.**)



Teléfono: (506) 2573-8181
Email: ventas@grupomt.cr
Sitio Web: www.grupomt.cr



Cliente:

Contenido:

Ficha Técnica MT 25000-S

Modelo:
MT 25000-S

Escala:
Sin Escala

Fecha:
2022

Dibujo:
AEMP