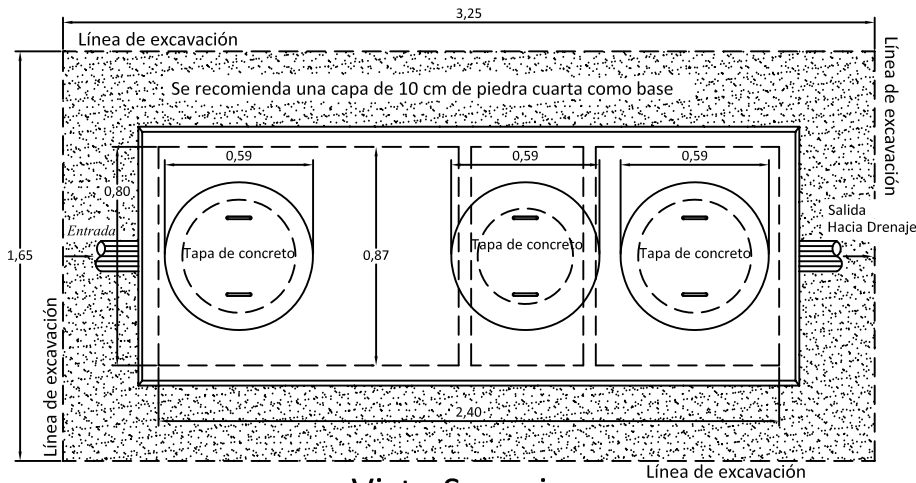
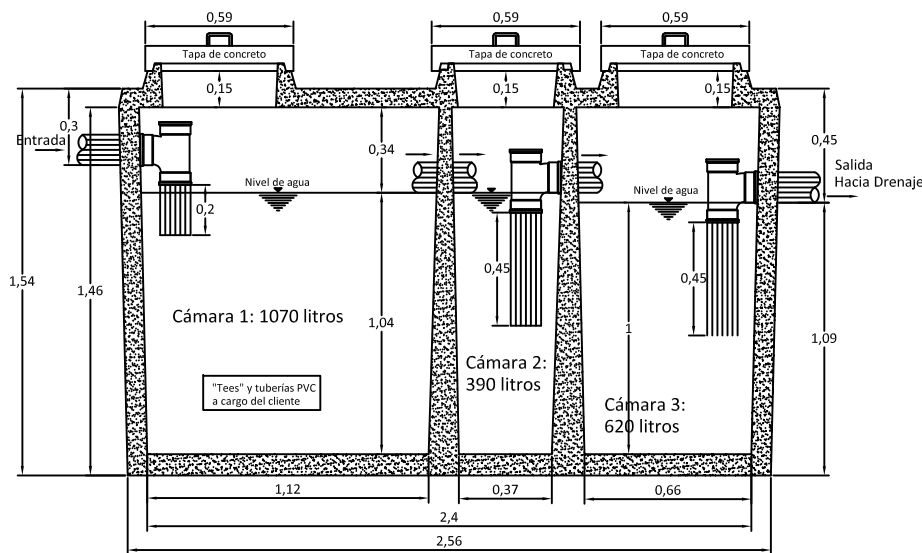


Tanque séptico modelo MT 2000-S

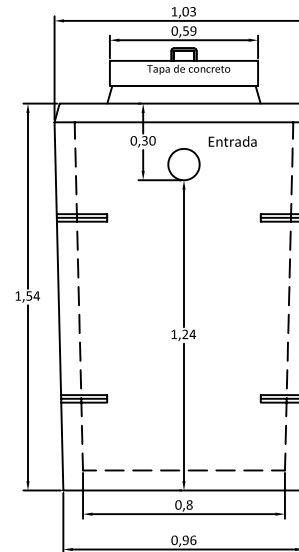


Vista Superior

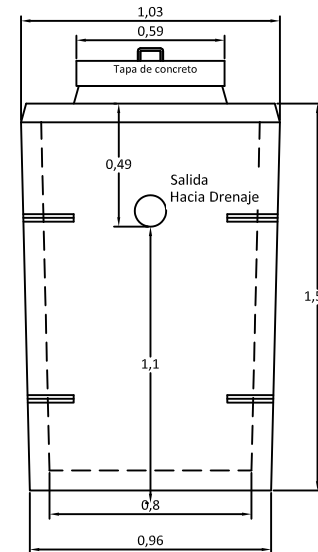
Volumen efectivo de cámara 1: 1070 litros
 Volumen efectivo de cámara 2: 390 litros
 Volumen efectivo de cámara de filtro: 620 litros
 Capacidad líquida neta del sistema : 2080 litros
 Las tuberías y figuras PVC no están incluidas



Corte Longitudinal A-A



Vista Frontal



Vista Posterior

Dimensiones en metros
 (Propiedad Intelectual de Mucho Tanque S.A.)



Teléfono: (506) 2573-8181
 Email: ventas@grupomt.cr
 Sitio Web: www.grupomt.cr



Cliente:

Contenido:

Tanque séptico MT 2000-S

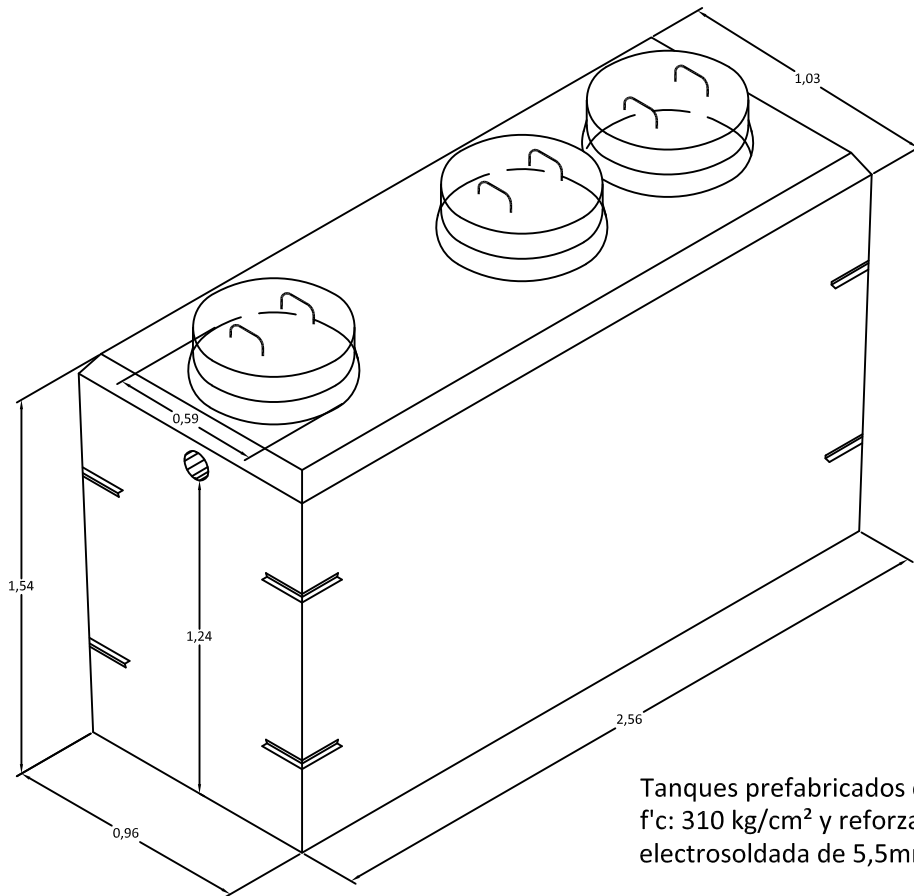
Modelo:
 MT 2000-S

Escala:
 Sin Escala

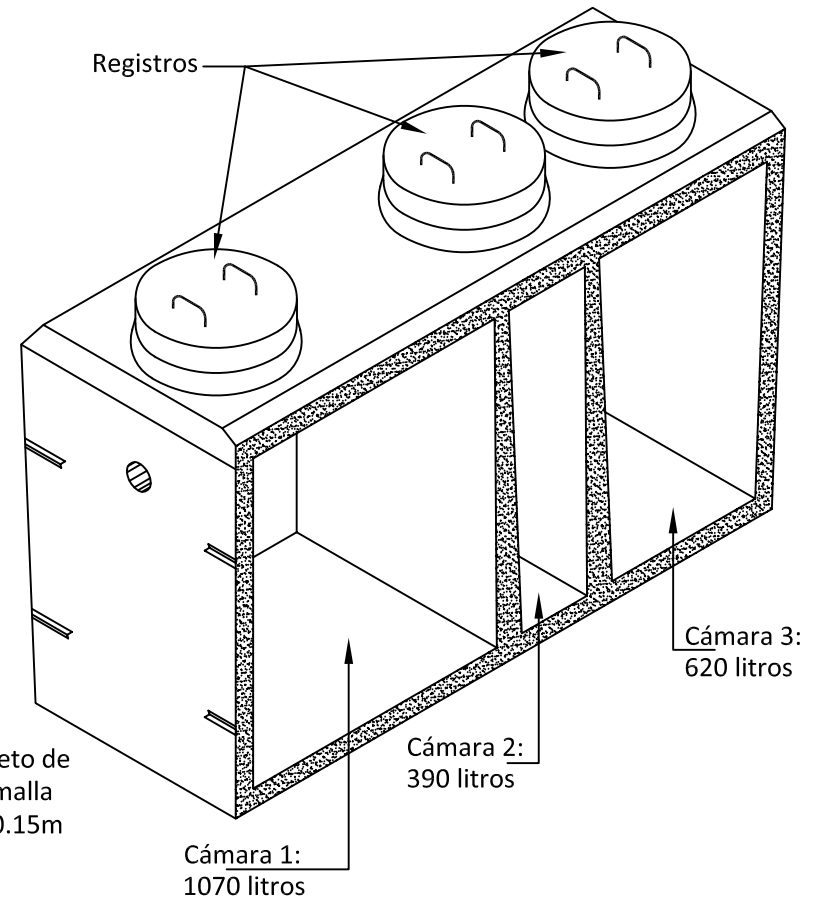
Fecha:
 octubre 2021

Dibujo:
 GMT

Tanque séptico modelo MT 2000-S



Isométrico



Corte de Isométrico

Tanques prefabricados con concreto de f'c: 310 kg/cm² y reforzados con malla electrosoldada de 5,5mm Ø y @ 0.15m

Dimensiones en metros
(Propiedad Intelectual de Mucho Tanque S.A.)



Teléfono: (506) 2573-8181
Email: ventas@grupomt.cr
Sitio Web: www.grupomt.cr



Cliente:

Contenido:

Tanque séptico MT 2000-S

Modelo:
MT 2000-S

Escala:
Sin Escala

Fecha:
octubre 2021

Dibujo:
GMT