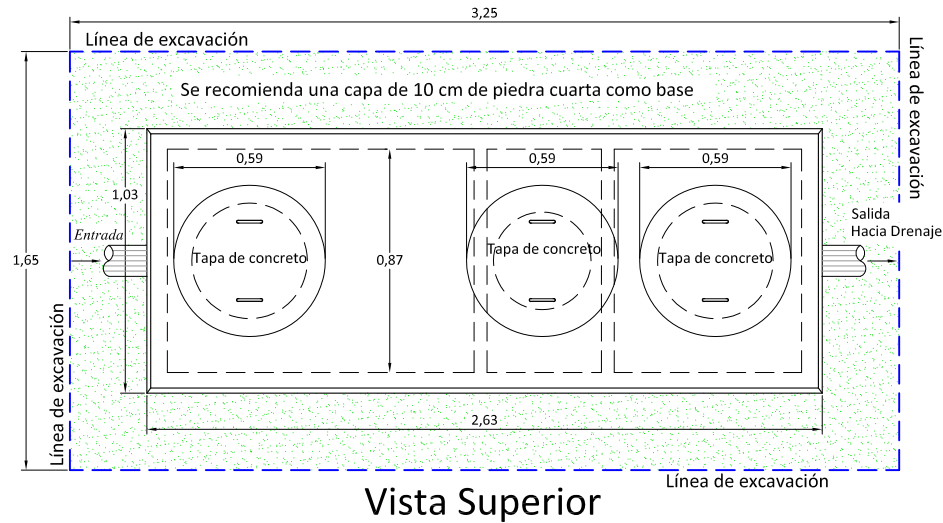
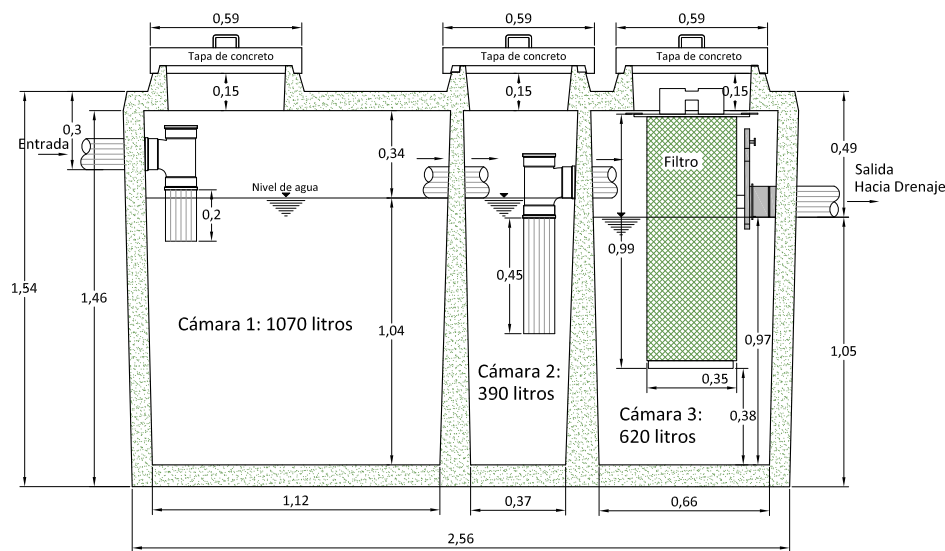


Sistema de Tratamiento Biológico MT 2000-AR

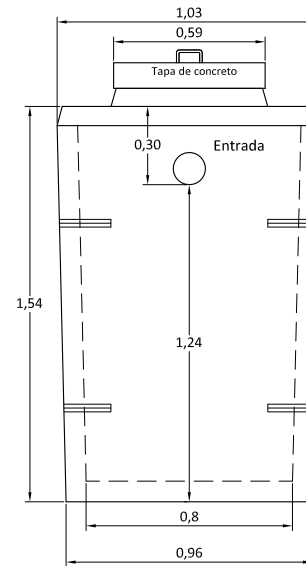


Vista Superior

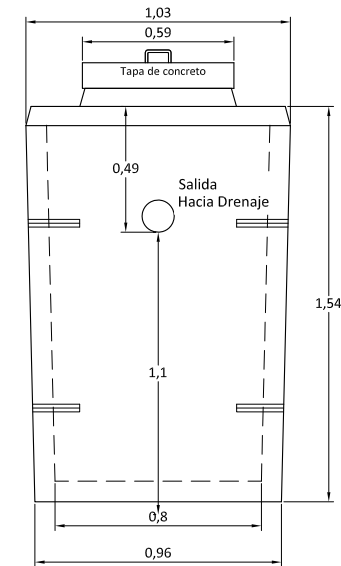
Volumen efectivo de cámara 1: 1070 litros
 Volumen efectivo de cámara 2: 390 litros
 Volumen efectivo de cámara de filtro: 620 litros
 Capacidad líquida neta del sistema : 2080 litros
 Las tuberías y figuras PVC están incluidas



Corte Longitudinal A-A



Vista Frontal



Vista Posterior

Dimensiones en metros
 (Propiedad Intelectual de **Mucho Tanque S.A.**)



Teléfono: (506) 2573-8181
 Email: ventas@grupomt.cr
 Sitio Web: www.grupomt.cr



Cliente:

Contenido:

Ficha Técnica Sistema de Tratamiento Biológico MT 2000-AR

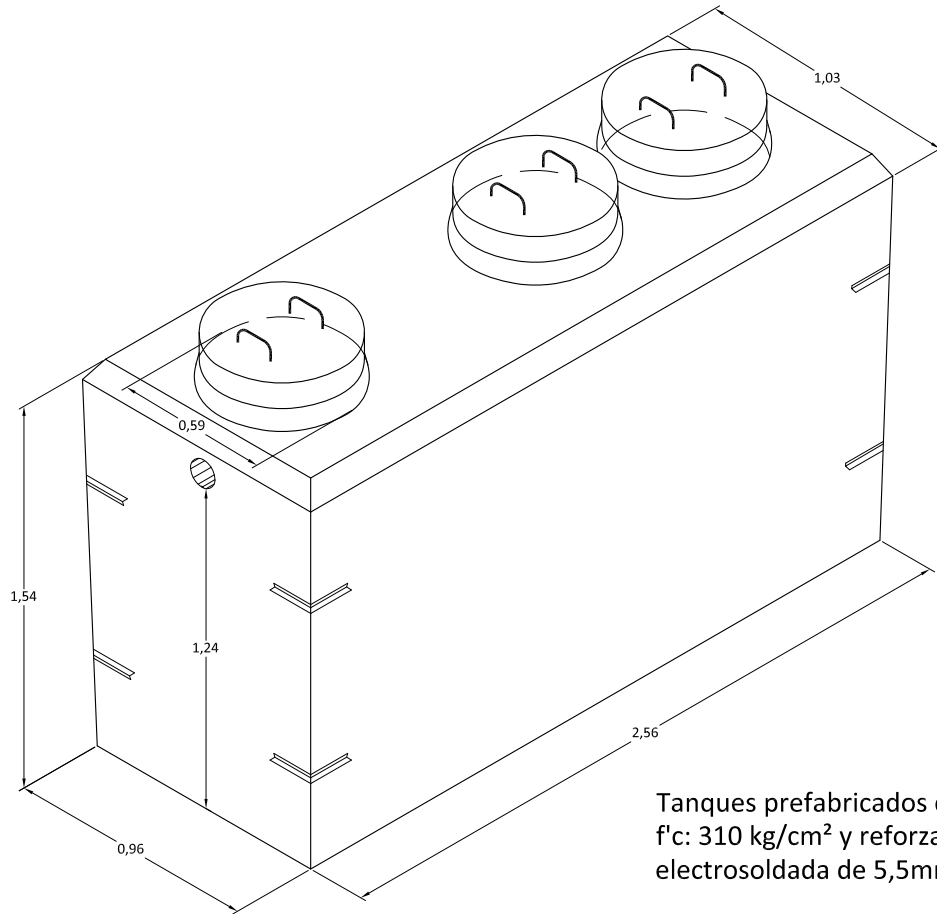
Modelo:
 MT 2000-AR

Escala:
 Sin Escala

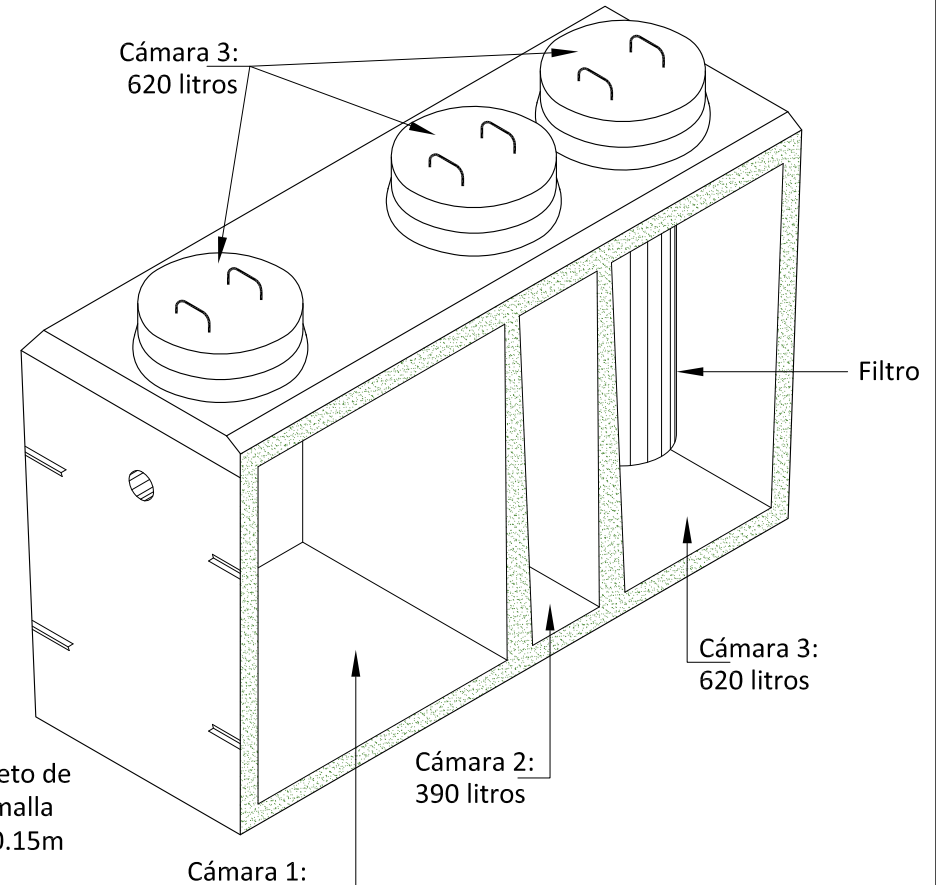
Fecha:
 2022

Dibujo:
 AEMP

Sistema de Tratamiento Biológico MT 2000-AR



Isométrico



Corte de Isométrico

Tanques prefabricados con concreto de $f'c$: 310 kg/cm² y reforzados con malla electrosoldada de 5,5mm \varnothing y @ 0.15m

Dimensiones en metros
(Propiedad Intelectual de **Mucho Tanque S.A.**)



Teléfono: (506) 2573-8181
Email: ventas@grupomt.cr
Sitio Web: www.grupomt.cr

[/ grupomt.cr](https://www.facebook.com/grupomt.cr)
[@grupomt.cr](https://www.instagram.com/grupomt.cr)

Cliente:

Contenido:

Ficha Técnica Sistema de Tratamiento Biológico MT 2000-AR

Modelo:
MT 2000-AR

Escala:
Sin Escala

Fecha:
2022

Dibujo:
AEMP