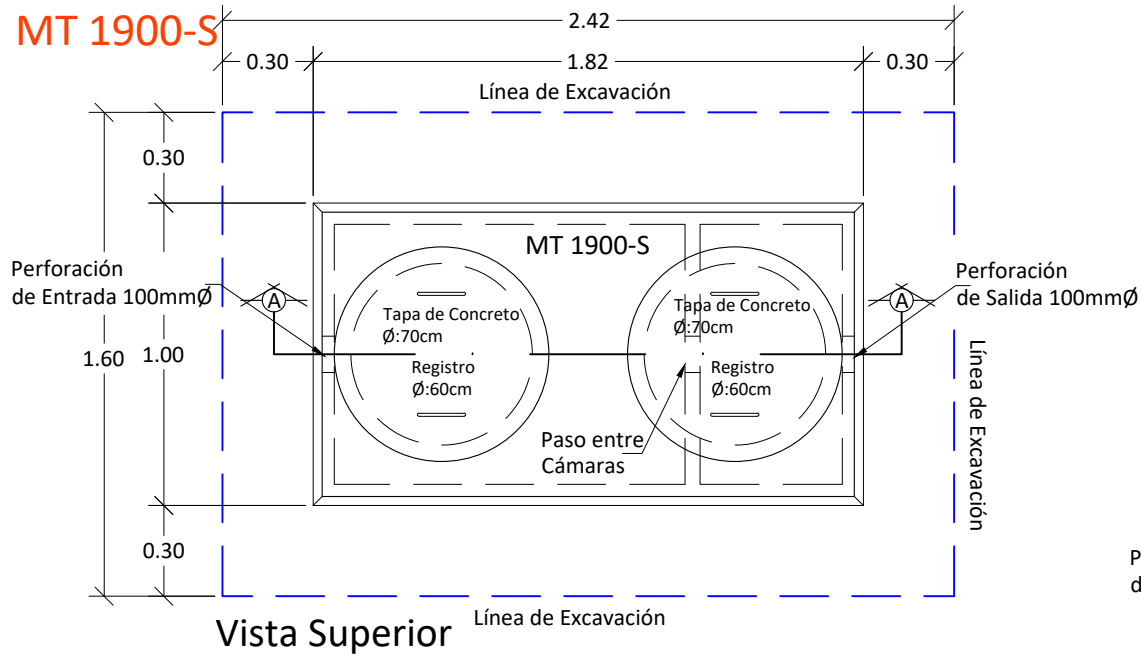
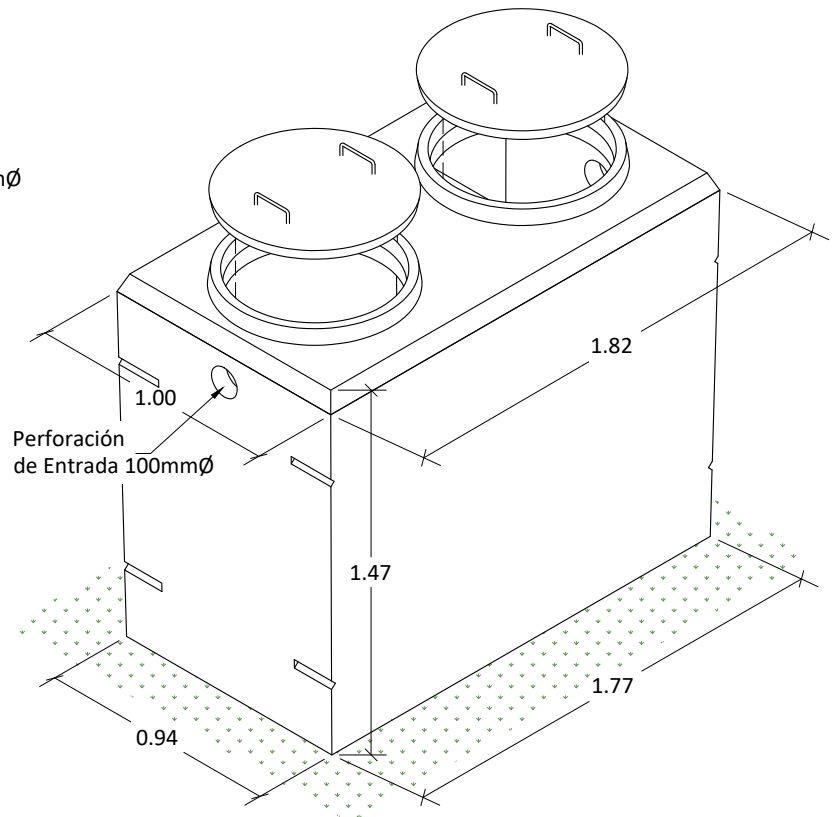


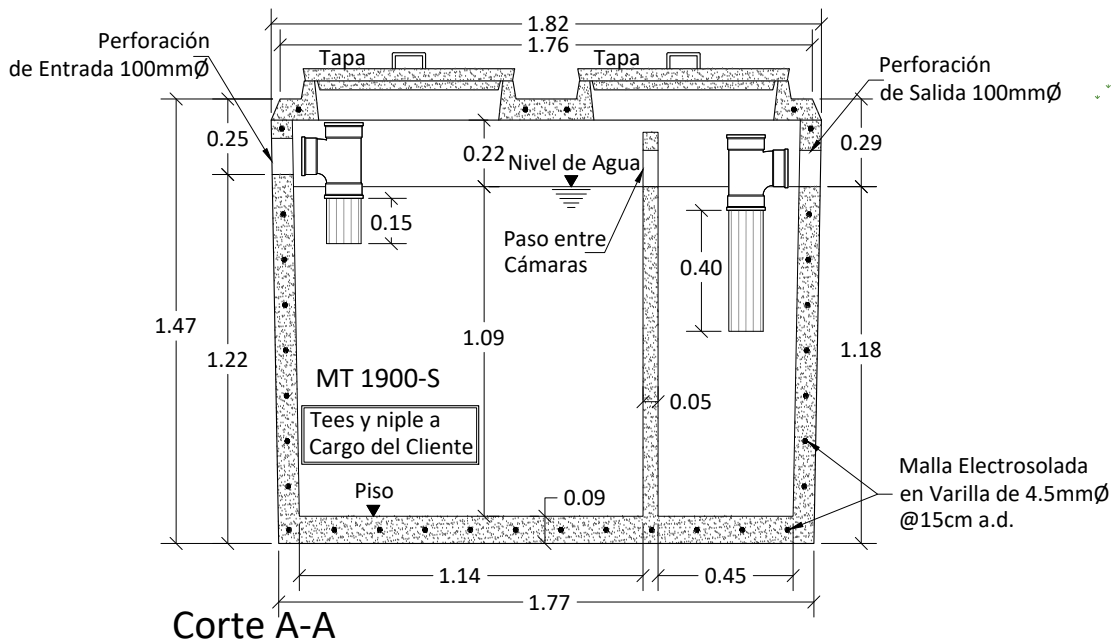
MT 1900-S



Vista Superior



Isométrico



Corte A-A

Datos del Tanque:
 Volumen Líquido: 1600 L
 Peso Vacío: 2000 Kg
 Área de Excavación: 1.60m x 2.42m

Dimensiones en metros
 (Propiedad Intelectual de **Mucho Tanque S.A.**)



Teléfono: (506) 2573-8181
 Email: ventas@grupomt.cr
 Sitio Web: www.grupomt.cr

Facebook: /grupomt.cr
 Instagram: @grupomt.cr

Cliente:

Contenido:

Ficha Técnica MT 1900-S

Modelo:
 MT 1900-S

Escala:
 Sin Escala

Fecha:
 2022

Dibujo:
 AEMP