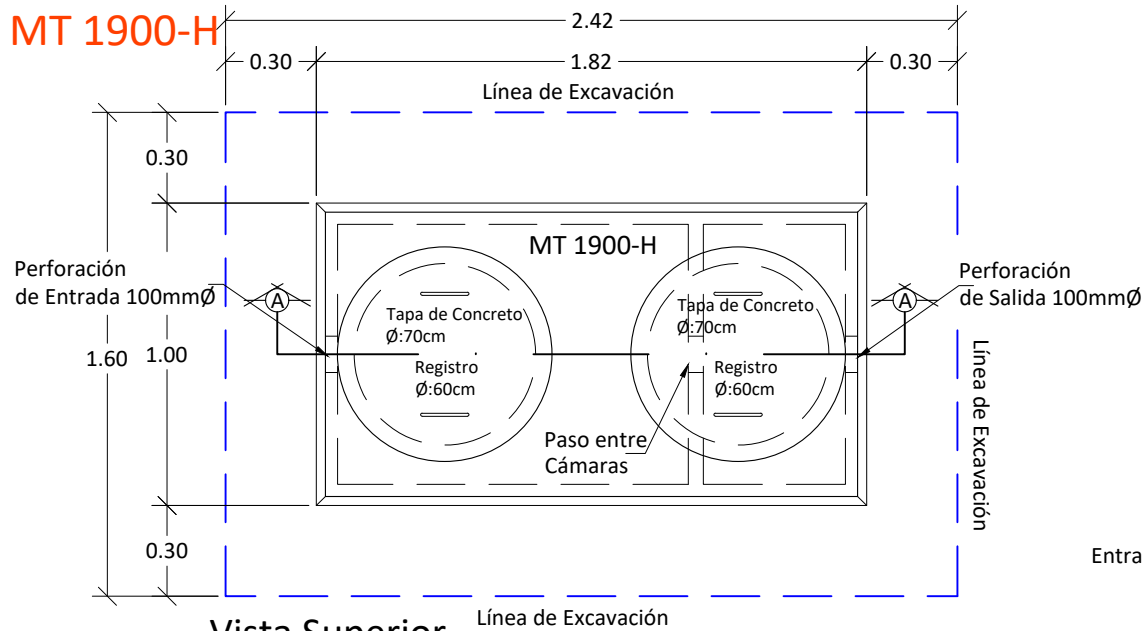
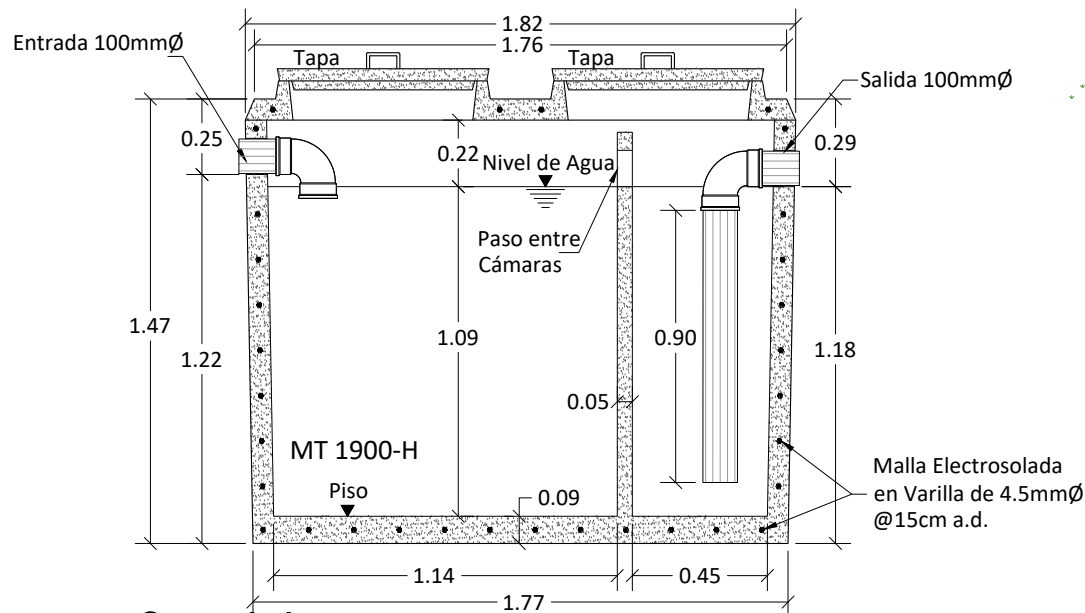


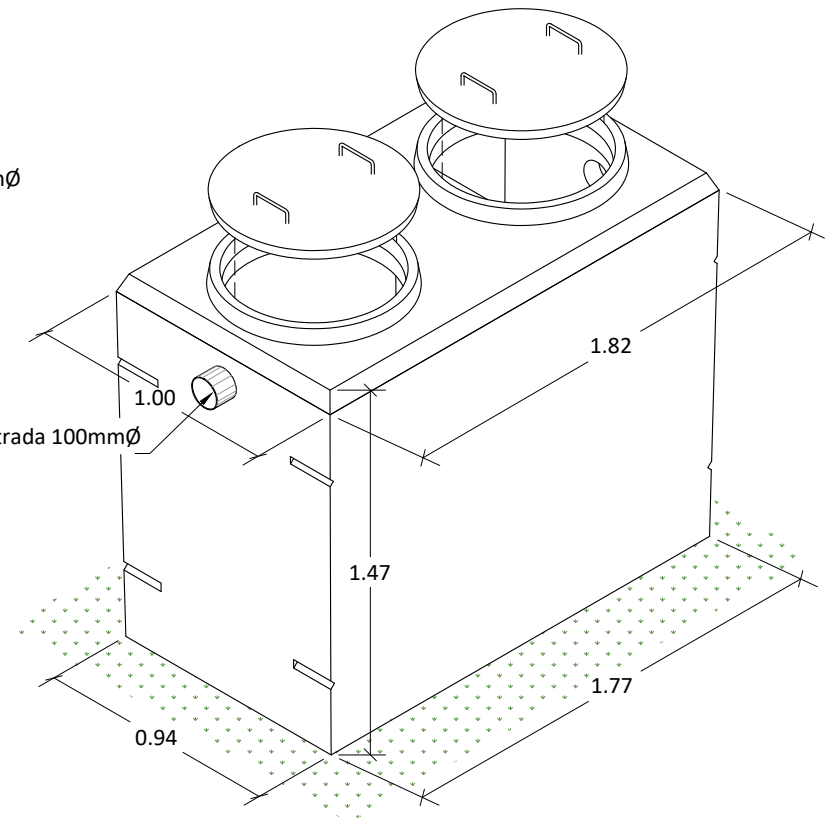
# MT 1900-H



Vista Superior



Corte A-A



Isométrico

Datos del Tanque:	
Volumen Líquido:	1600 L
Peso Vacío:	2000 Kg
Área de Excavación:	1.60m x 2.42m
El tanque es recubierto con esmalte epóxico con alta resistencia a los álcalis	

Dimensiones en metros  
(Propiedad Intelectual de **Mucho Tanque S.A.**)



Teléfono: (506) 2573-8181  
Email: ventas@grupomt.cr  
Sitio Web: www.grupomt.cr



Cliente:

Contenido:

Ficha Técnica MT 1900-H

Modelo:  
MT 1900-H

Escala:  
Sin Escala

Fecha:  
2022

Dibujo:  
AEMP