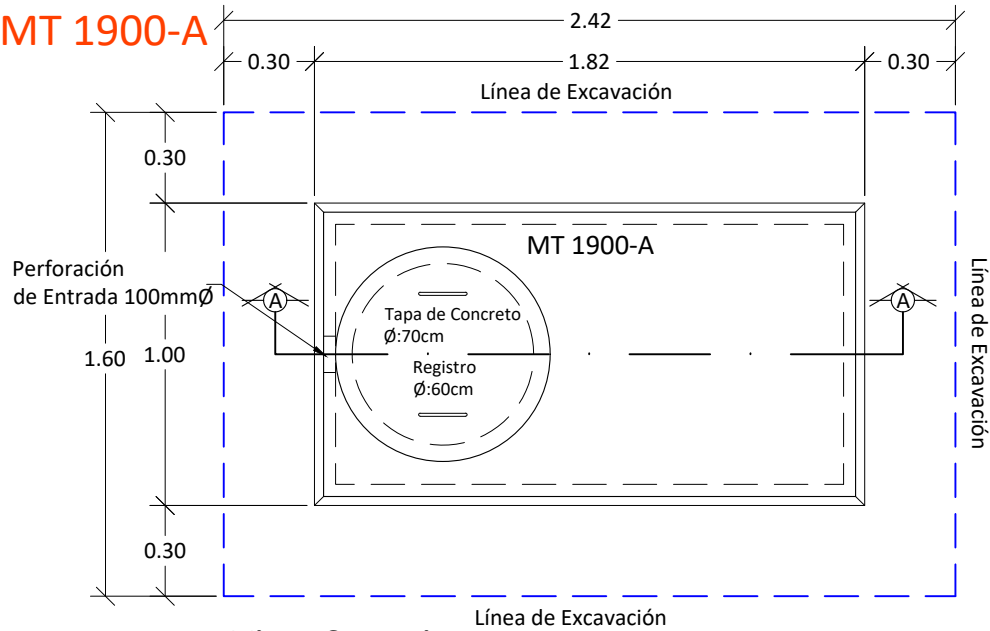
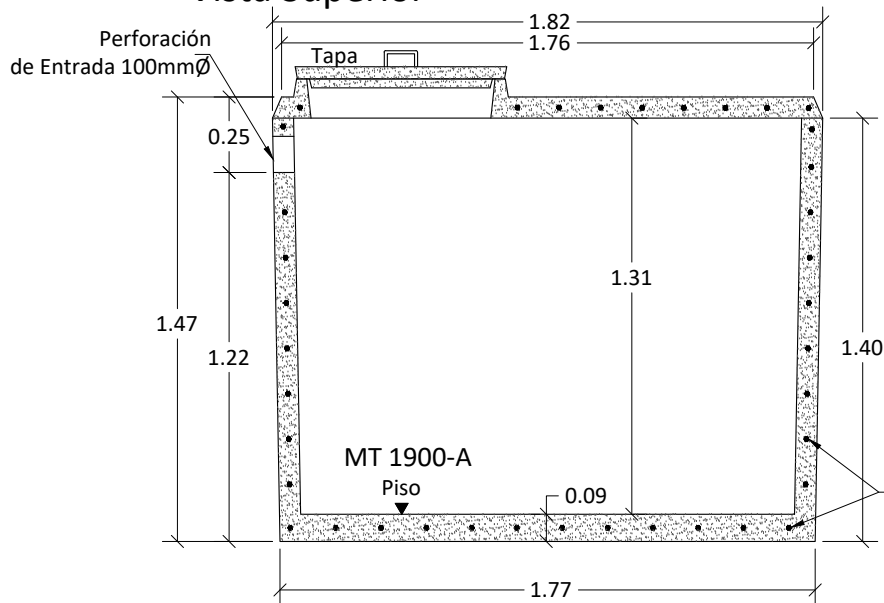


MT 1900-A

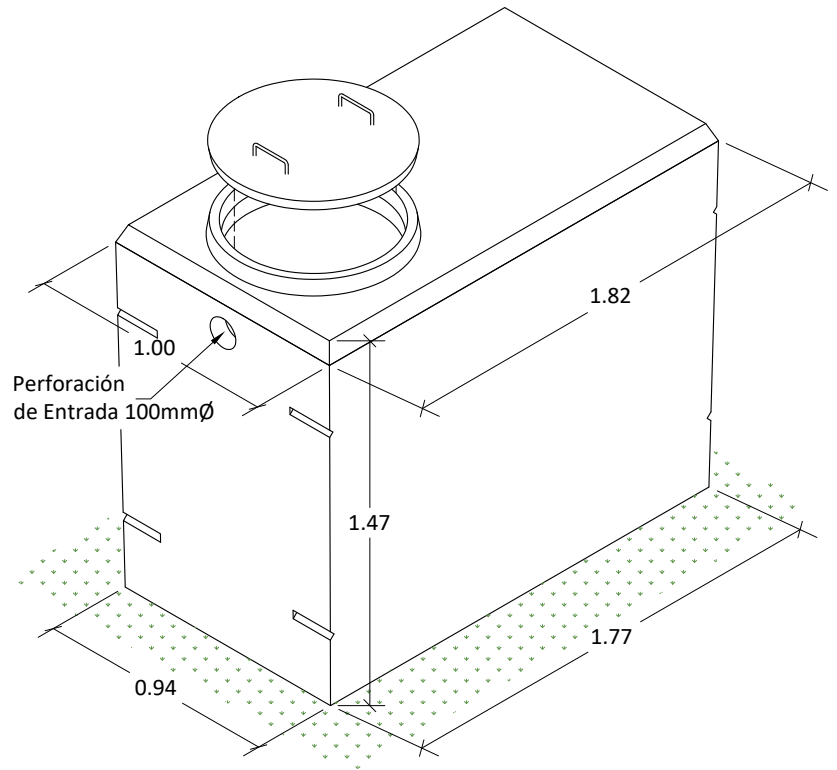


Vista Superior



Corte A-A

Malla Electro-soldada en Varilla de 4.5mmØ @15cm a.d.



Isométrico

Datos del Tanque:	
Volumen Líquido:	1900 L
Peso Vacío:	1850 Kg
Área de Excavación:	1.60m x 2.42m

Dimensiones en metros
(Propiedad Intelectual de **Mucho Tanque S.A.**)



Teléfono: (506) 2573-8181
Email: ventas@grupomt.cr
Sitio Web: www.grupomt.cr

Facebook: /grupomt.cr
Instagram: @grupomt.cr

Cliente:

Contenido:

Ficha Técnica MT 1900-A

Modelo:
MT 1900-A

Escala:
Sin Escala

Fecha:
2022

Dibujo:
AEMP