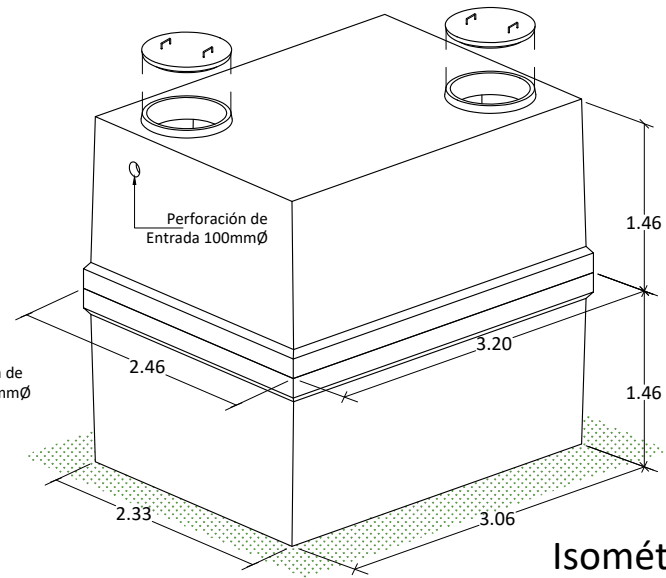
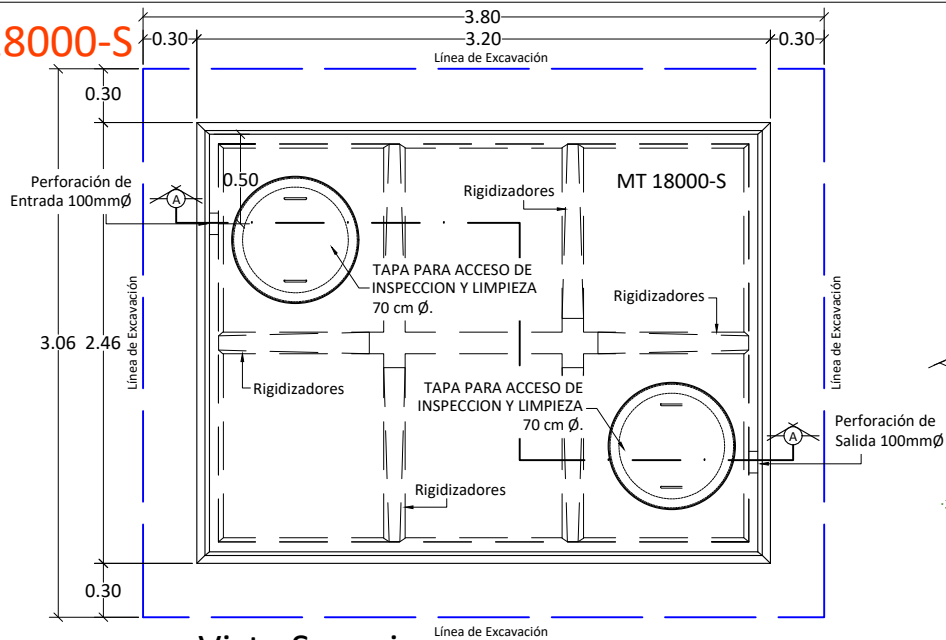
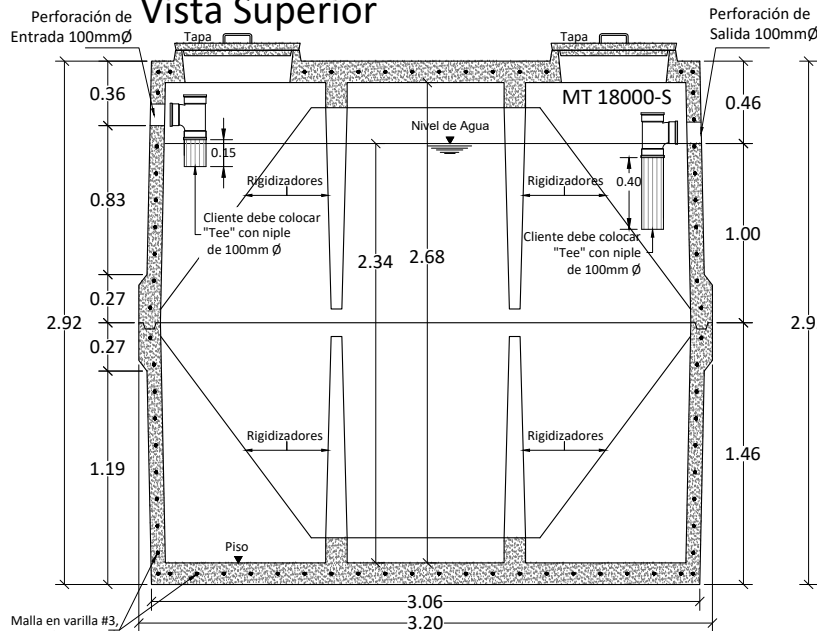


MT 18000-S

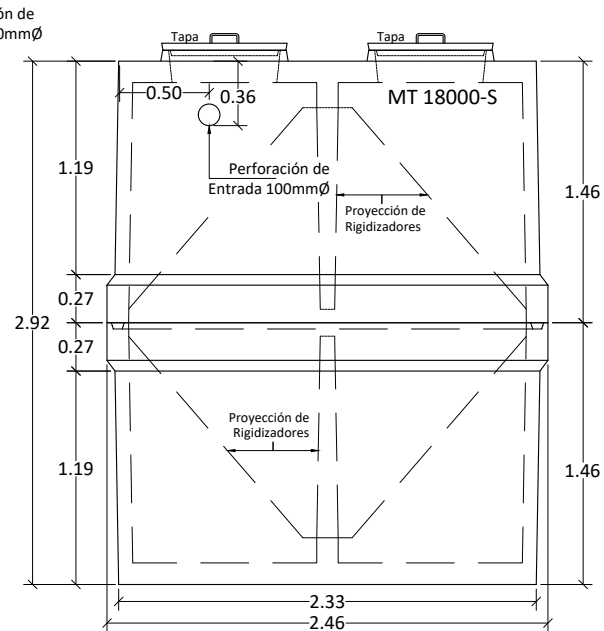


Isométrico

Vista Superior



Corte A-A



Elevación Izquierda

Datos del Tanque:	
Volumen Líquido:	16 300 L
Peso Vacío:	11 600 Kg
Área de Excavación:	3.80 x 3.06

Dimensiones en metros

(Propiedad Intelectual de **Mucho Tanque S.A.**)



Teléfono: (506) 2573-8181
 Email: ventas@grupomt.cr
 Sitio Web: www.grupomt.cr



Cliente:

Contenido:

Ficha Técnica MT 18000-S

Modelo:

MT 18000-S

Escala:

Sin Escala

Fecha:

2022

Dibujo:

AEMP