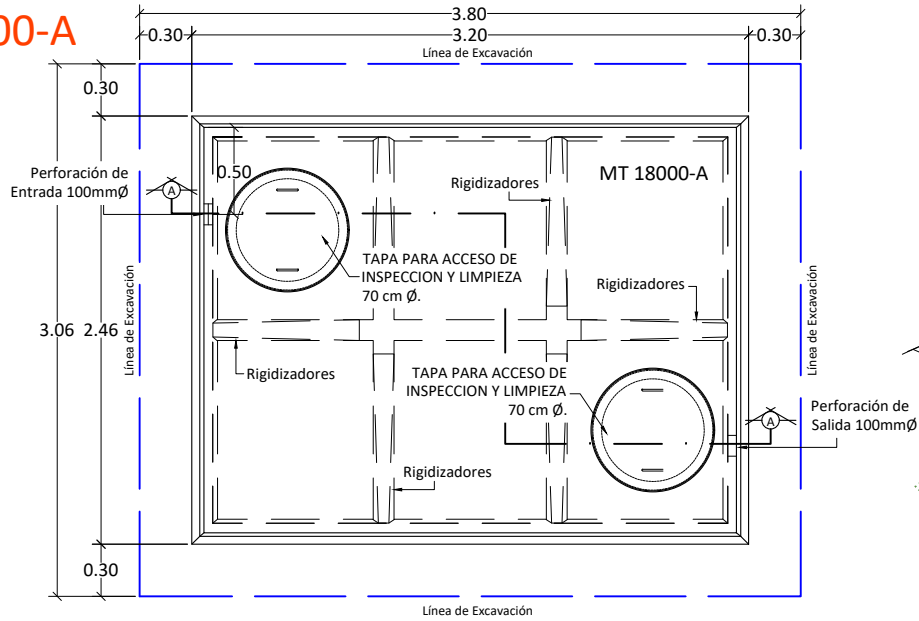
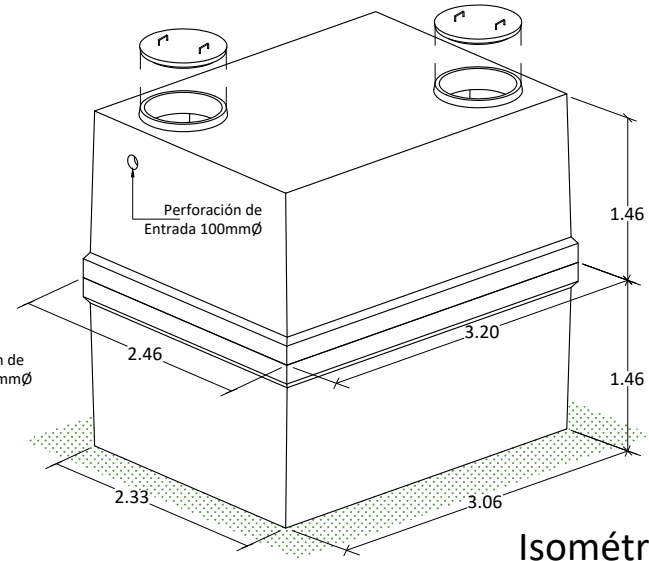


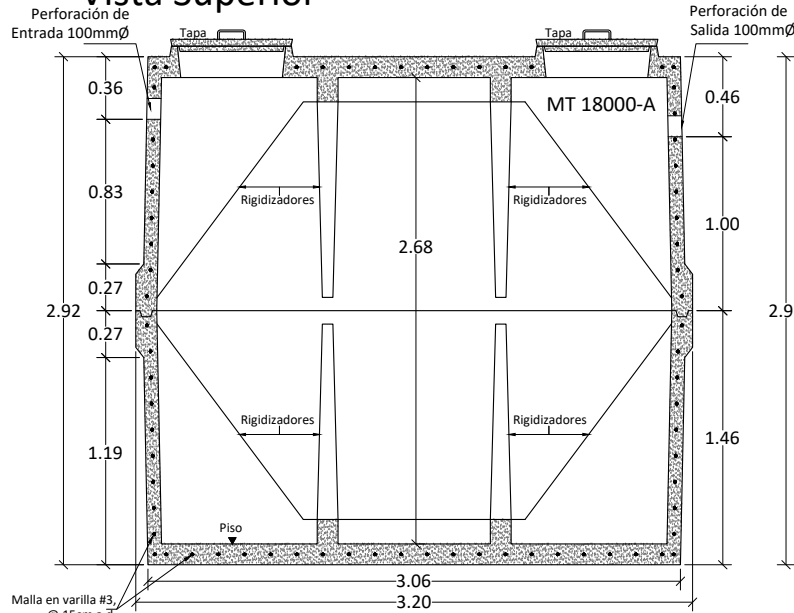
MT 18000-A



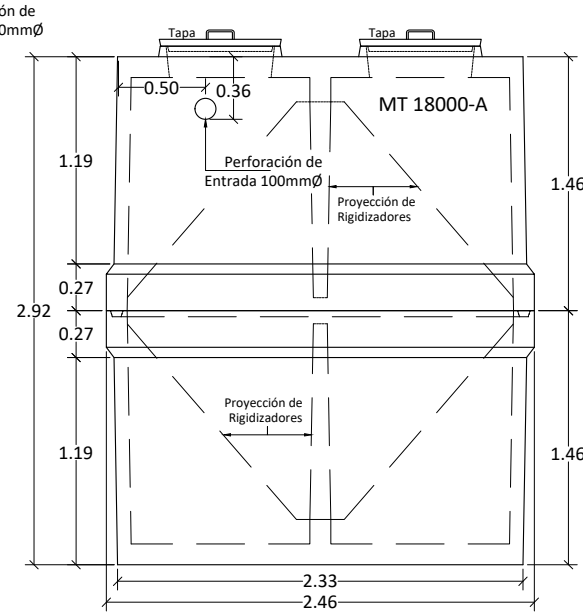
Vista Superior



Isométrico



Corte A-A



Elevación Izquierda

Datos del Tanque:
 Volumen Líquido: 18000 L
 Peso Vacío: 11 600 Kg
 Área de Excavación: 3.80 x 3.06

Dimensiones en metros

(Propiedad Intelectual de **Mucho Tanque S.A.**)



Teléfono: (506) 2573-8181
 Email: ventas@grupomt.cr
 Sitio Web: www.grupomt.cr



Cliente:

Contenido:

Ficha Técnica MT 18000-A

Modelo:

MT 18000-A

Escala:

Sin Escala

Fecha:

2022

Dibujo:

AEMP