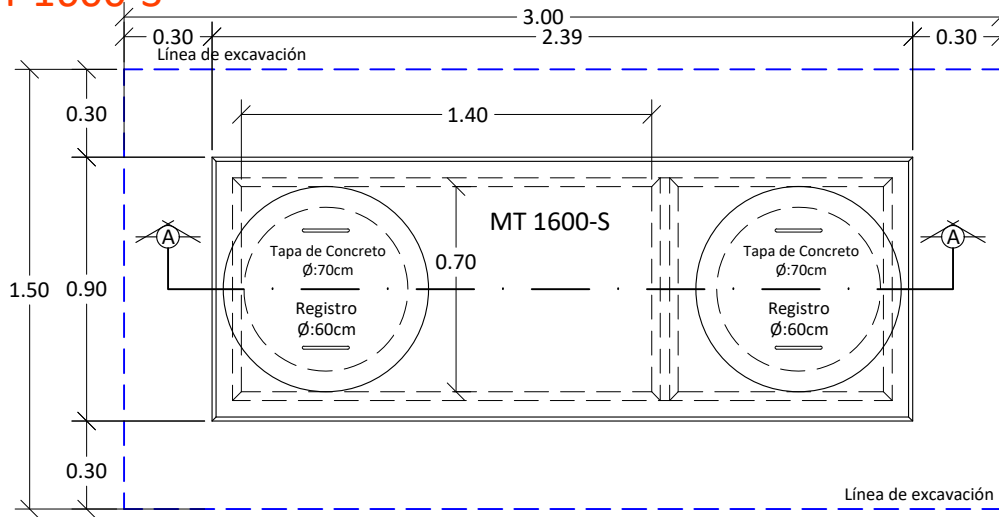
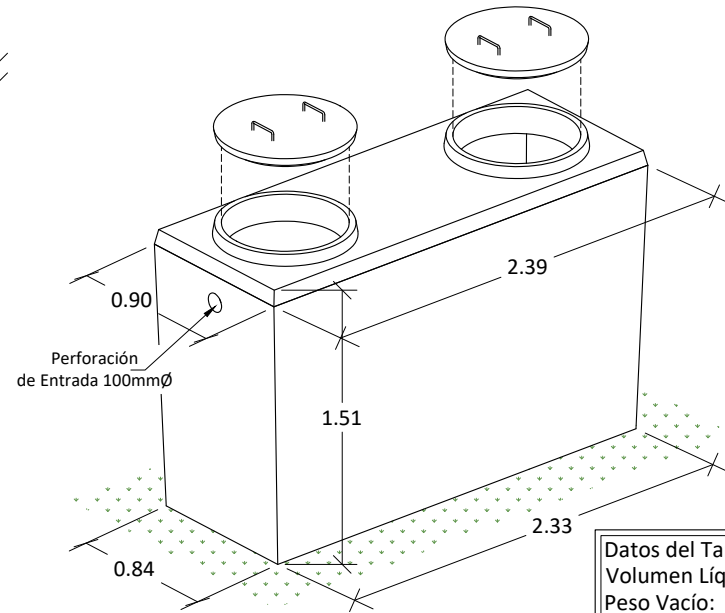


MT 1600-S

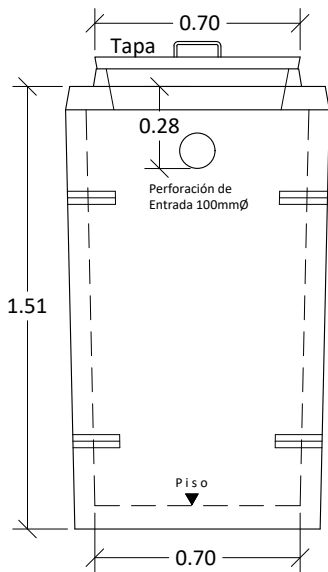


Vista Superior

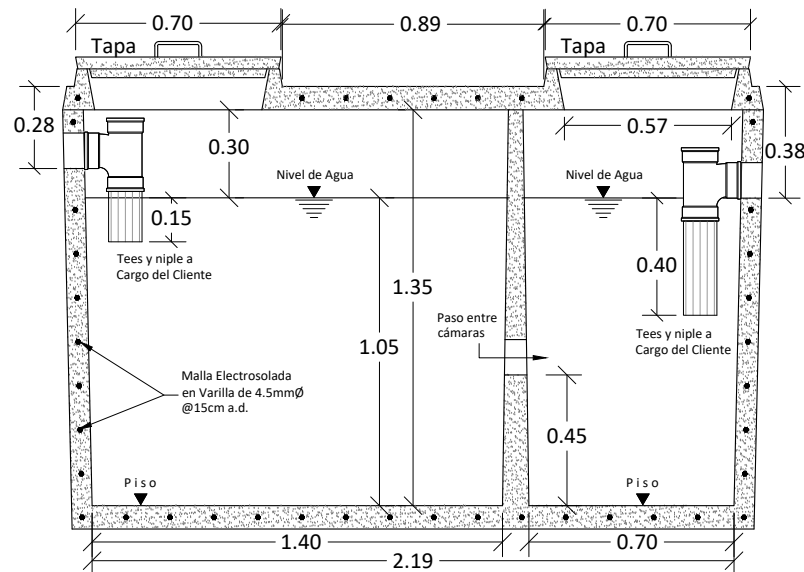


Isométrico

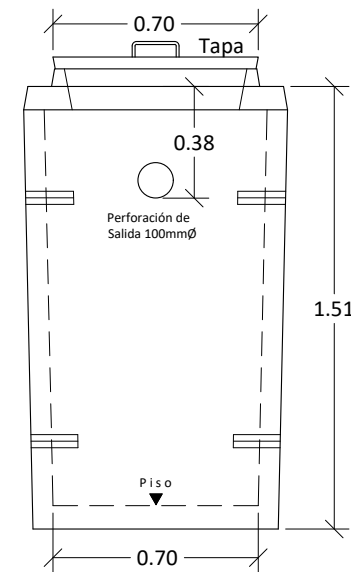
Datos del Tanque:
 Volumen Líquido: 1600L
 Peso Vacío: 2200 Kg
 Área de Excavación: 1.50 x 3.00



Frontal



Corte A-A



Posterior

Dimensiones en metros
 (Propiedad Intelectual de **Mucho Tanque S.A.**)



Teléfono: (506) 2573-8181
 Email: ventas@grupomt.cr
 Sitio Web: www.grupomt.cr

Facebook: /grupomt.cr
 Instagram: @grupomt.cr

Cliente:

Contenido:

Ficha Técnica MT 1600-S

Modelo:

MT 1600-S

Escala:

Sin Escala

Fecha:

2022

Dibujo:

AChQ