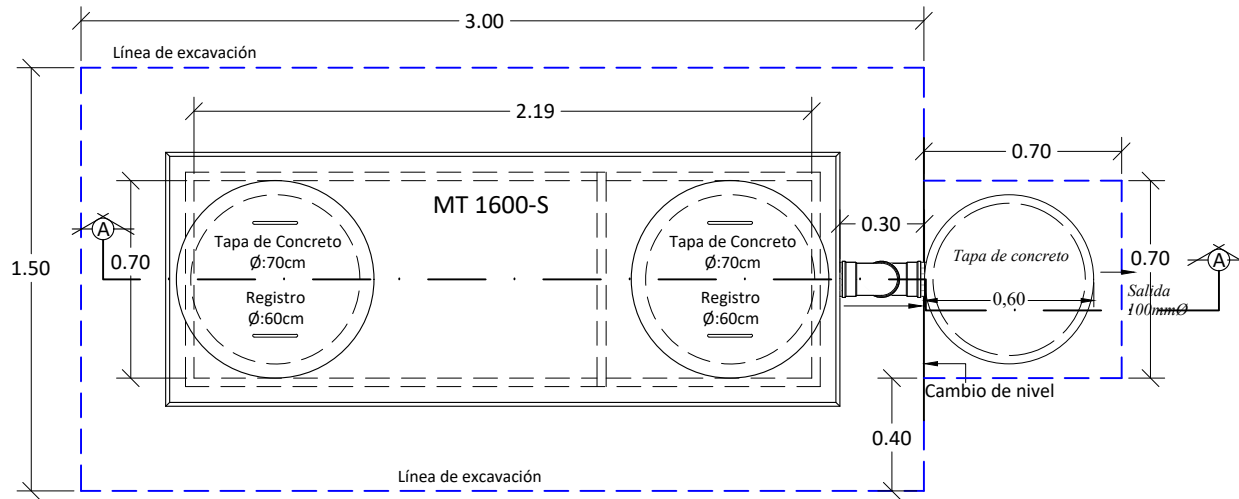
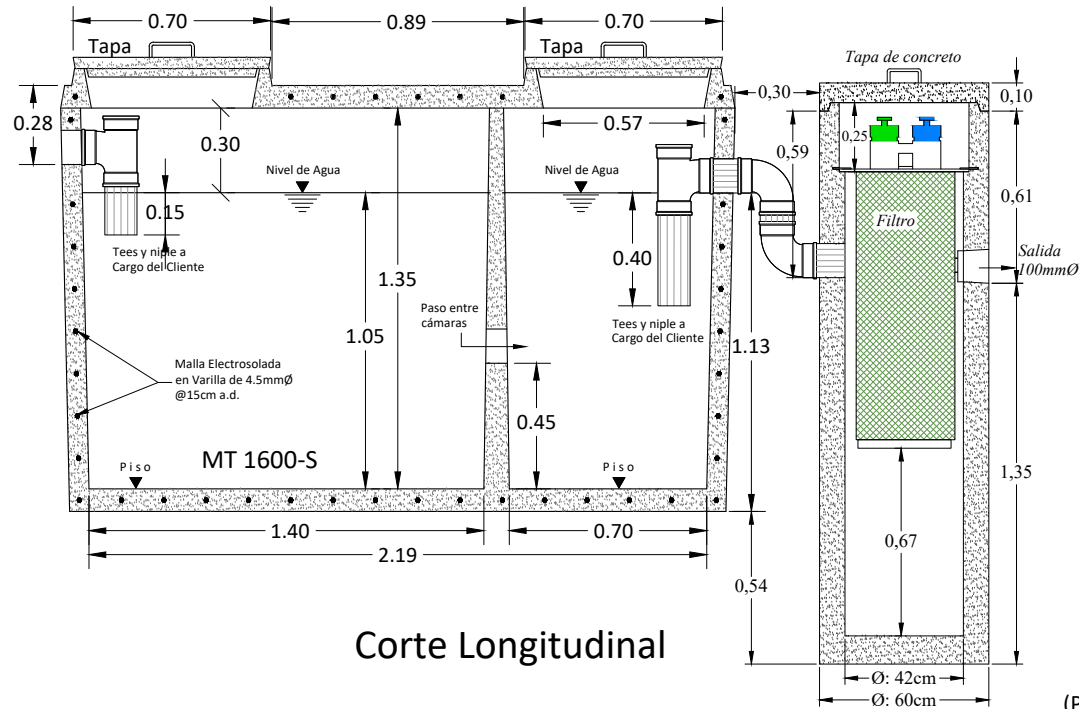


MT 1600-BK



Vista Superior



Corte Longitudinal

Dimensiones en metros
(Propiedad Intelectual de **Mucho Tanque S.A.**)



Teléfono: (506) 2573-8181
Email: ventas@grupomt.cr
Sitio Web: www.grupomt.cr



Cliente:

Contenido:

Ficha Técnica MT 1600-BK

Modelo:
MT 1600-BK

Escala:
Sin Escala

Fecha:
2022

Dibujo:
AChQ