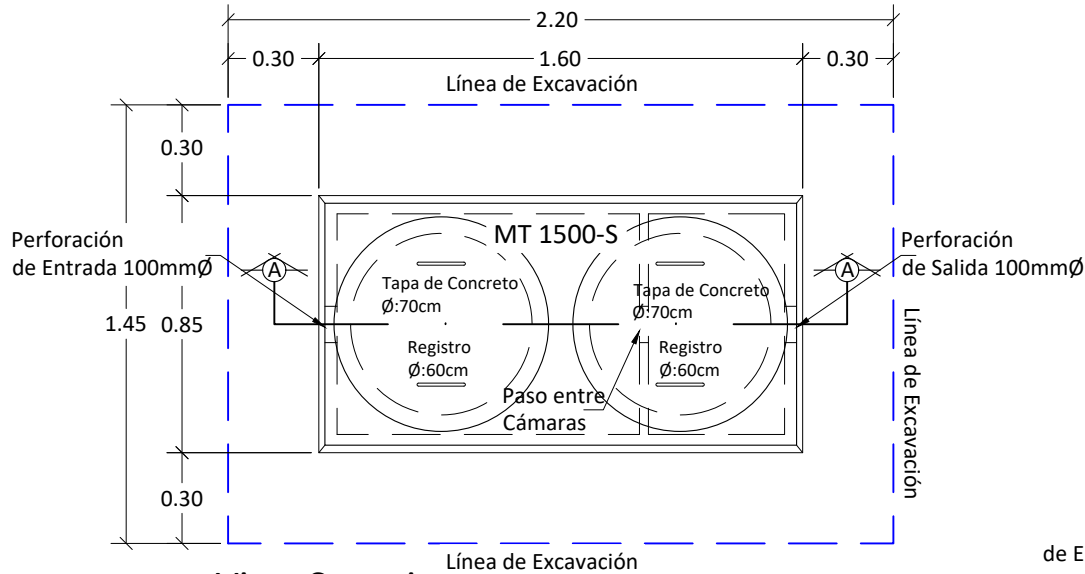
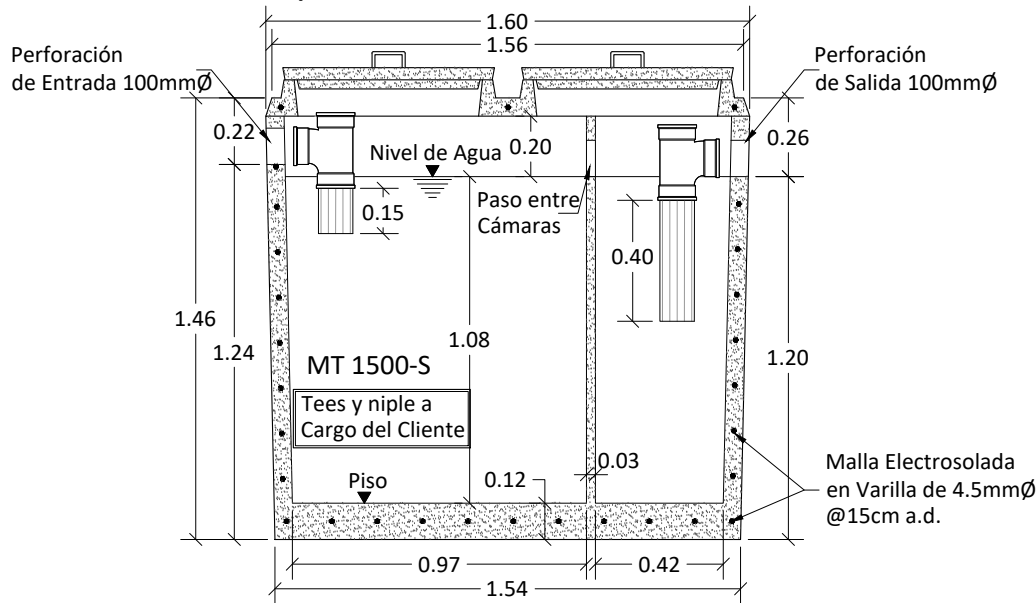


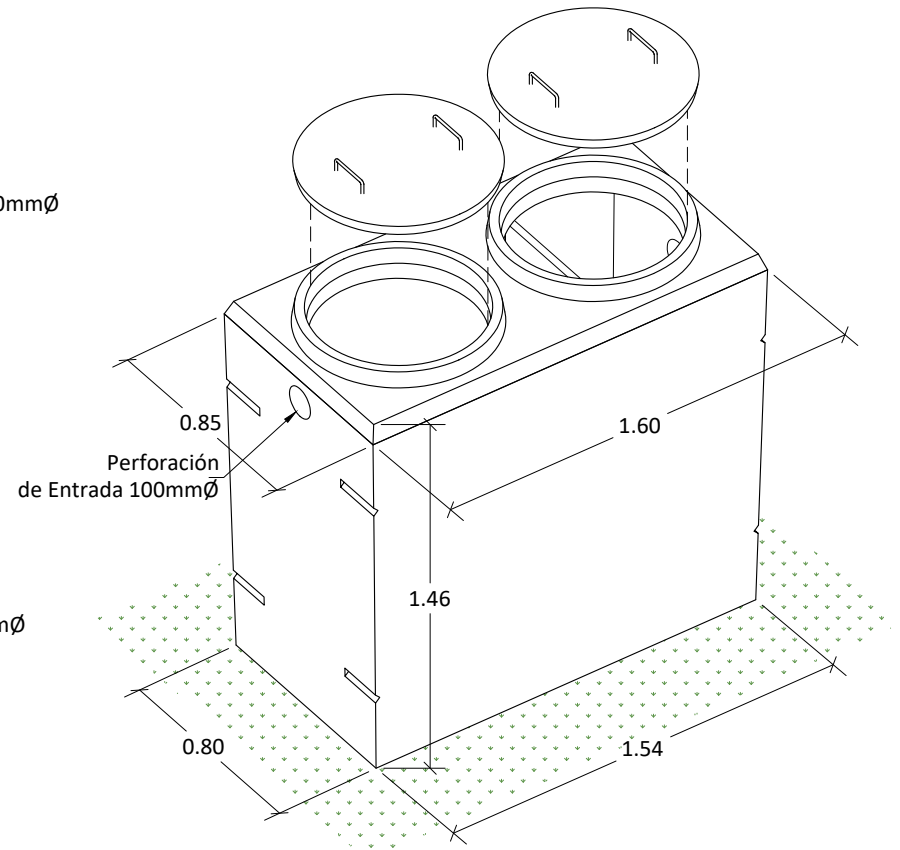
# MT 1500-S



Vista Superior



Corte A-A



Isométrico

Datos del Tanque:	
Volumen Líquido:	1210 L
Peso Vacío:	1600 Kg
Área de Excavación:	1.45m x 2.20m

Dimensiones en metros  
(Propiedad Intelectual de **Mucho Tanque S.A.**)



Teléfono: (506) 2573-8181  
Email: ventas@grupomt.cr  
Sitio Web: www.grupomt.cr

Facebook: /grupomt.cr  
Instagram: @grupomt.cr

Cliente:

Contenido:

Ficha Técnica MT 1500-S

Modelo:

MT 1500-S

Escala:

Sin Escala

Fecha:

2022

Dibujo:

AEMP