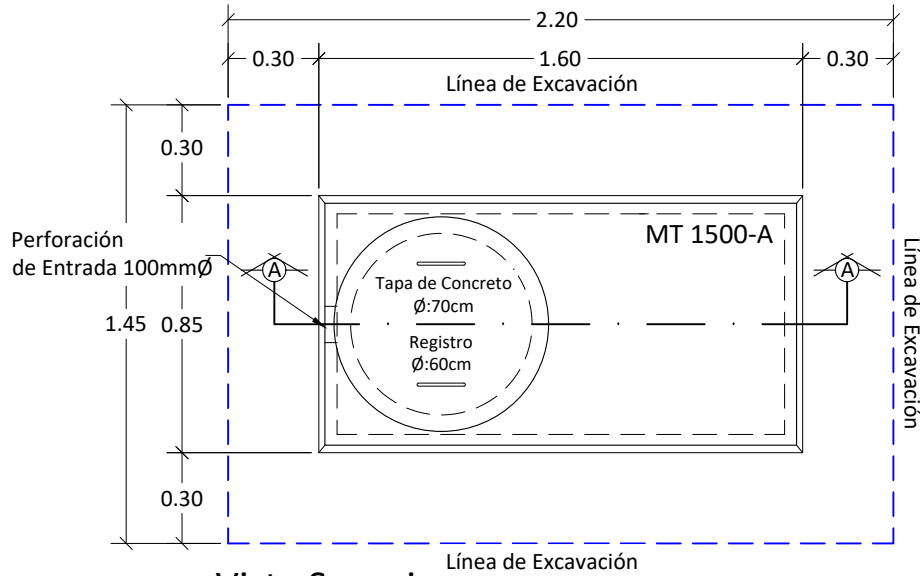
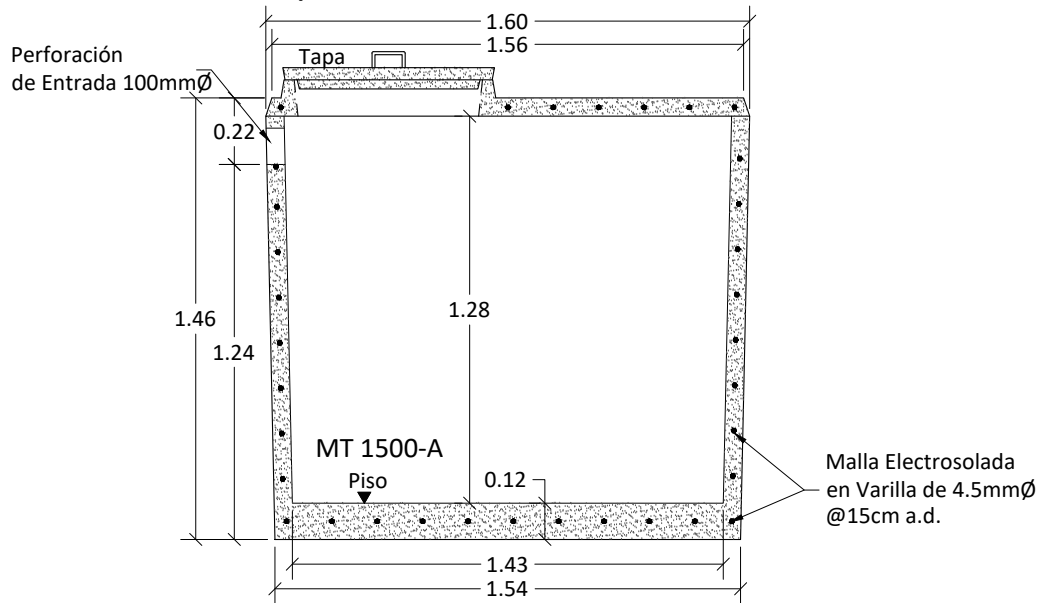


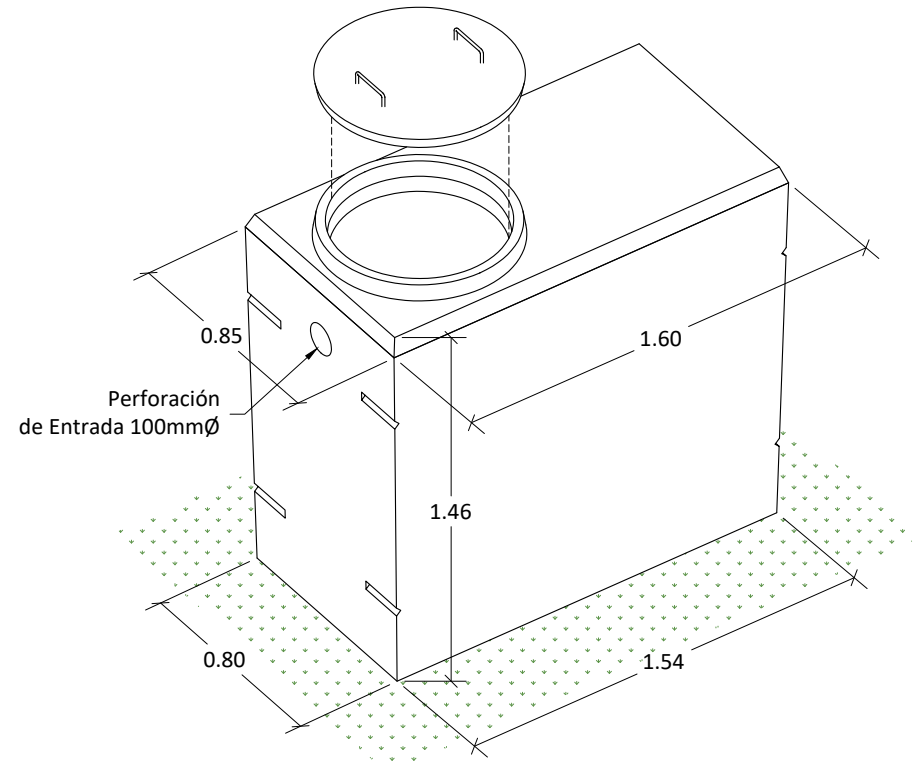
MT 1500-A



Vista Superior



Corte A-A



Isométrico

Datos del Tanque:	
Volumen Líquido:	1500 L
Peso Vacío:	1500 Kg
Área de Excavación:	2.20m x 1.45m

Dimensiones en metros
(Propiedad Intelectual de **Mucho Tanque S.A.**)



Teléfono: (506) 2573-8181
Email: ventas@grupomt.cr
Sitio Web: www.grupomt.cr

f / grupomt.cr
@grupomt.cr

Cliente:

Contenido:

Ficha Técnica MT 1500-A

Modelo:
MT 1500-A

Escala:
Sin Escala

Fecha:
2022

Dibujo:
AEMP