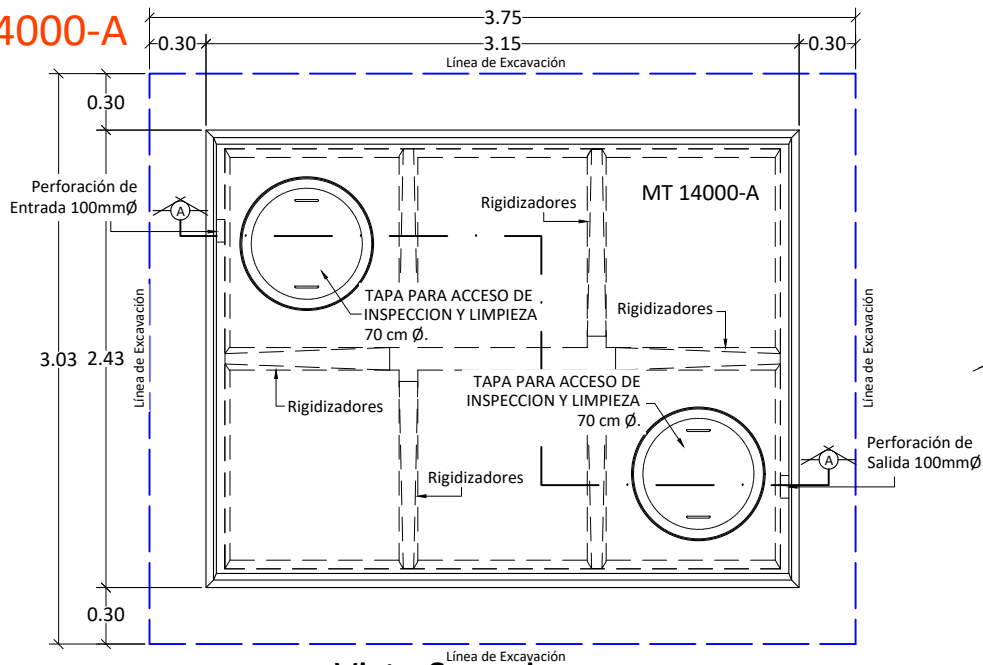
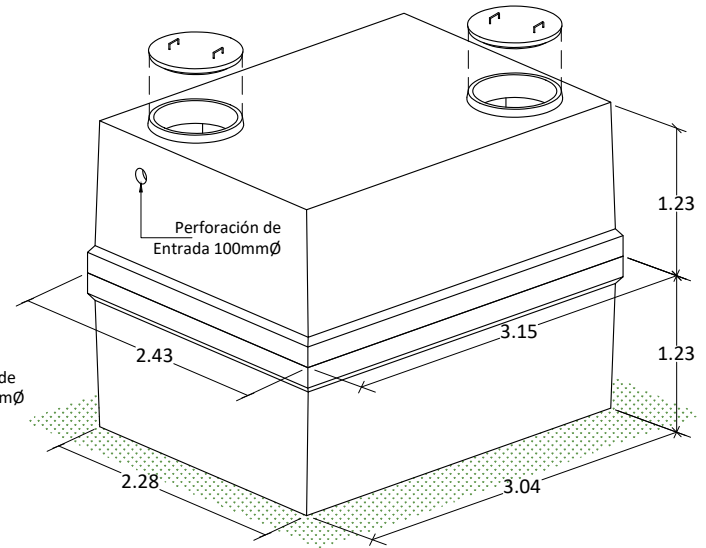


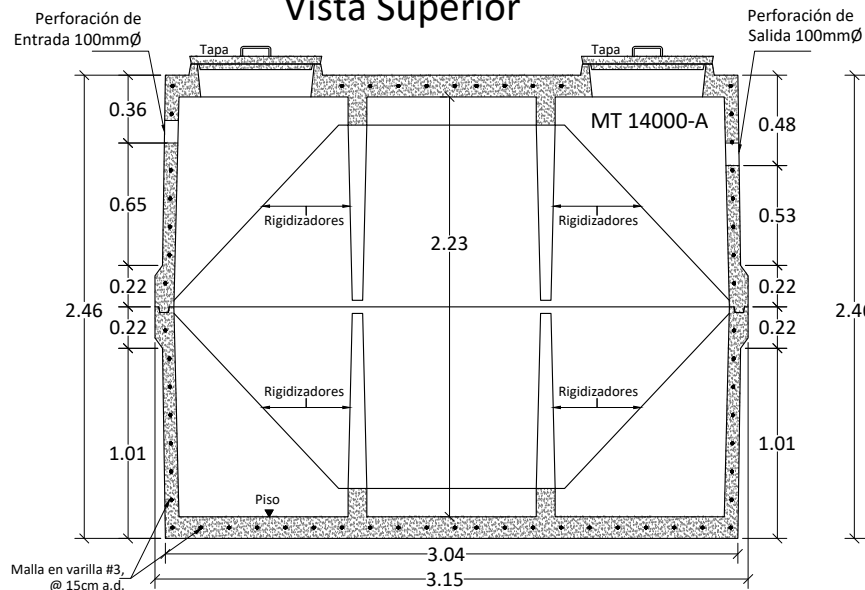
MT 14000-A



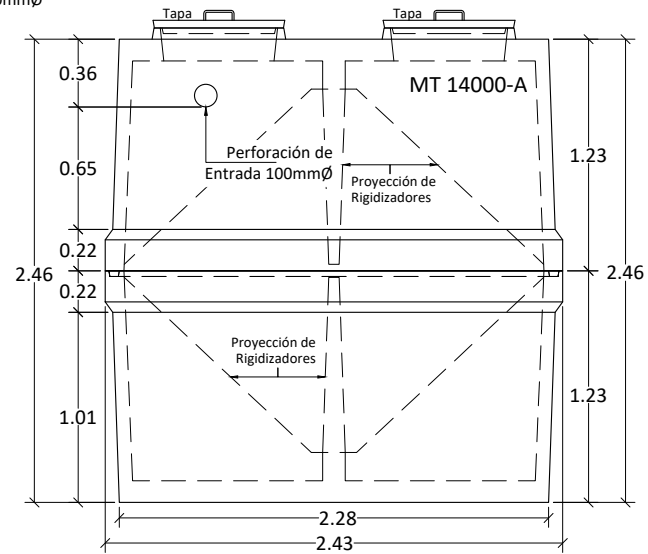
Vista Superior



Isométrico



Corte A-A



Elevación Izquierda

Datos del Tanque:
 Volumen Líquido: 14000 L
 Peso Vacío: 10 000 Kg
 Área de Excavación: 3.75 x 3.03

Dimensiones en metros

(Propiedad Intelectual de **Mucho Tanque S.A.**)



Teléfono: (506) 2573-8181
 Email: ventas@grupomt.cr
 Sitio Web: www.grupomt.cr

f / grupomt.cr
 @grupomt.cr

Cliente:

Contenido:

Ficha Técnica MT 14000-A

Modelo:
 MT 14000-A

Escala:
 Sin Escala

Fecha:
 2022

Dibujo:
 AEMP