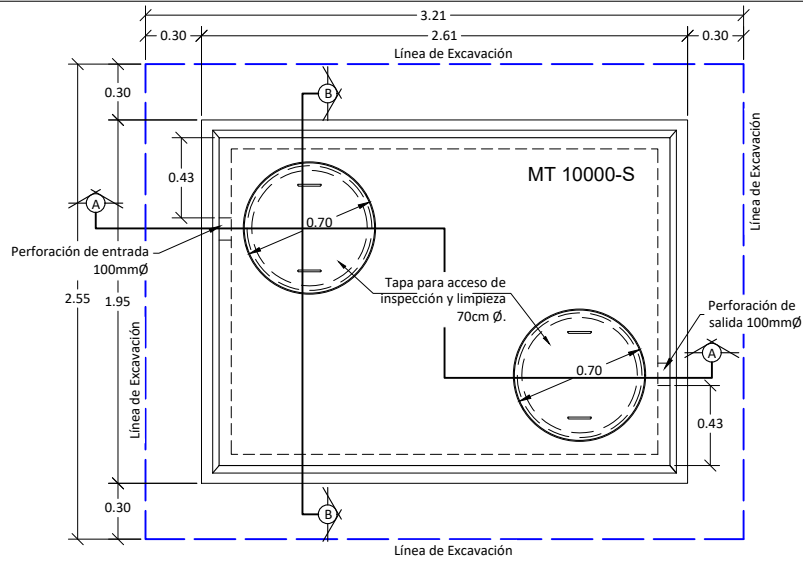
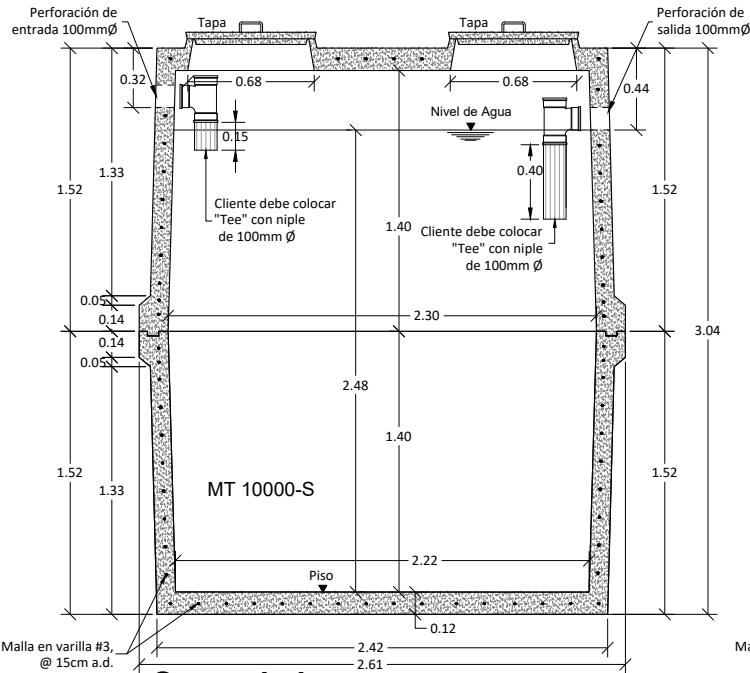


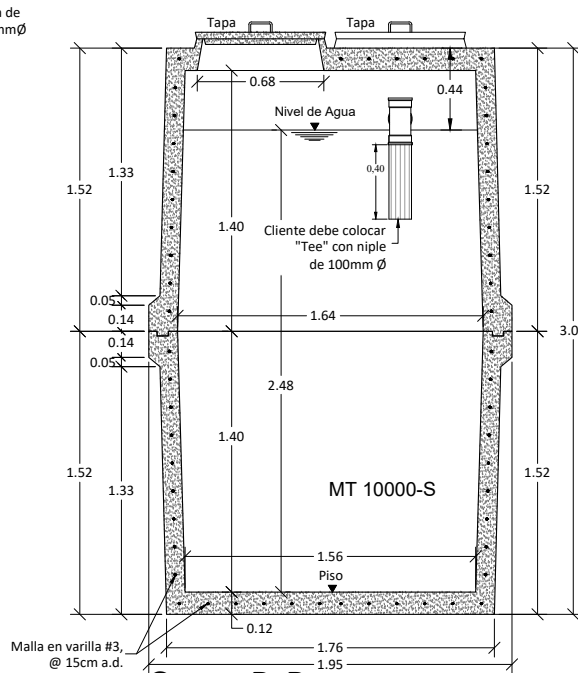
# MT 10000-S



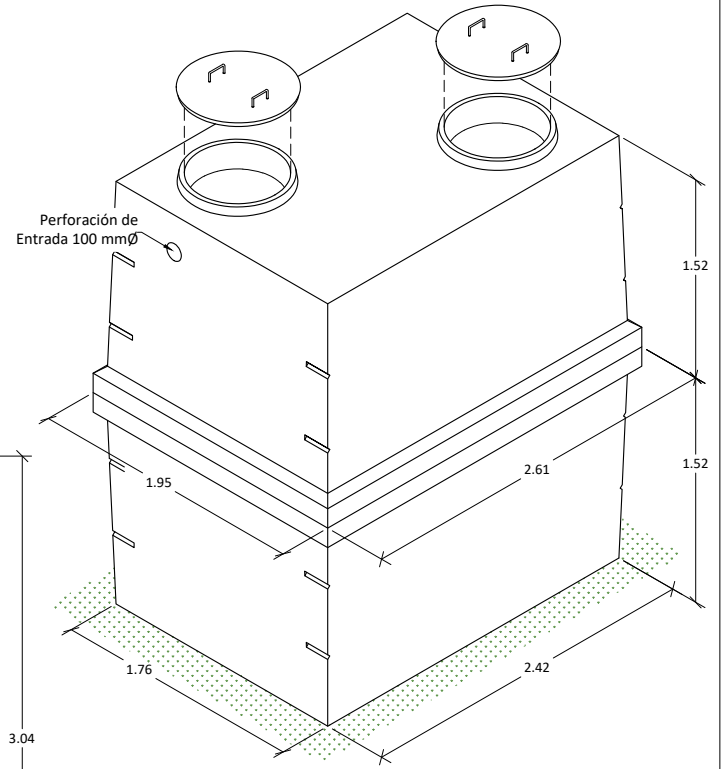
Vista Superior



Corte A-A



Corte B-B



Isométrico

Datos del Tanque:  
 Volumen Líquido: 9 000 L  
 Peso Vacío: 8 000 Kg  
 Área de Excavación: 3.21 x 2.55

Dimensiones en metros  
 (Propiedad Intelectual de **Mucho Tanque S.A.**)



Teléfono: (506) 2573-8181  
 Email: ventas@grupomt.cr  
 Sitio Web: www.grupomt.cr

Facebook: /grupomt.cr  
 Instagram: @grupomt.cr

Cliente:

Contenido:

Ficha Técnica MT 10000-S

Modelo:  
 MT 10000-S

Escala:  
 Sin Escala

Fecha:  
 2022

Dibujo:  
 AEMP