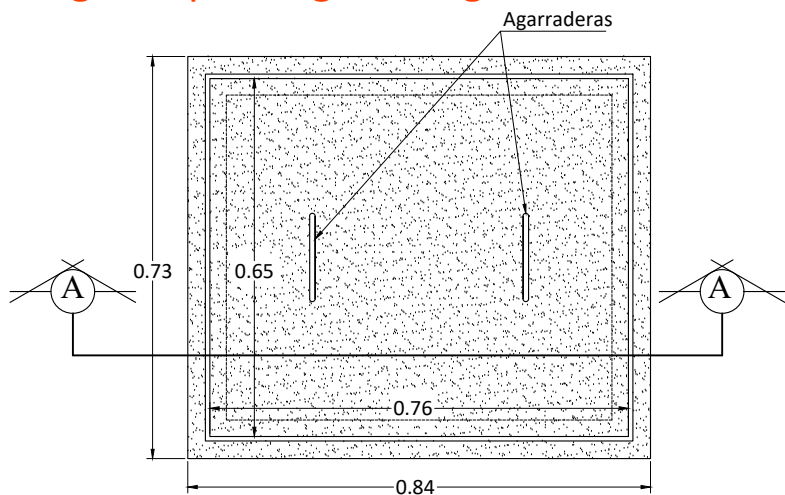
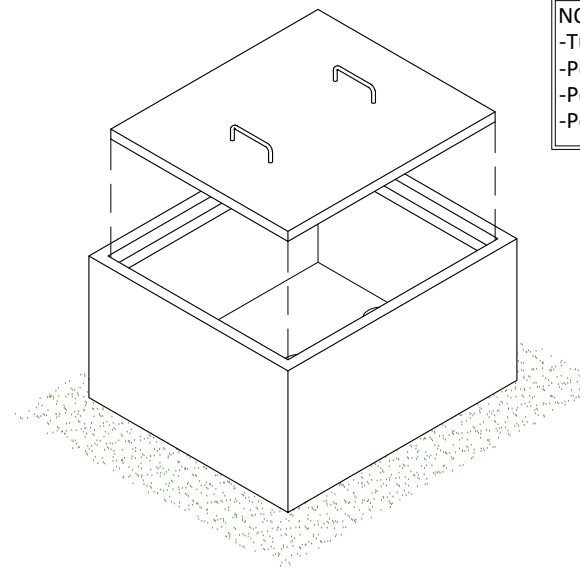


Caja de Registro para Aguas Negras

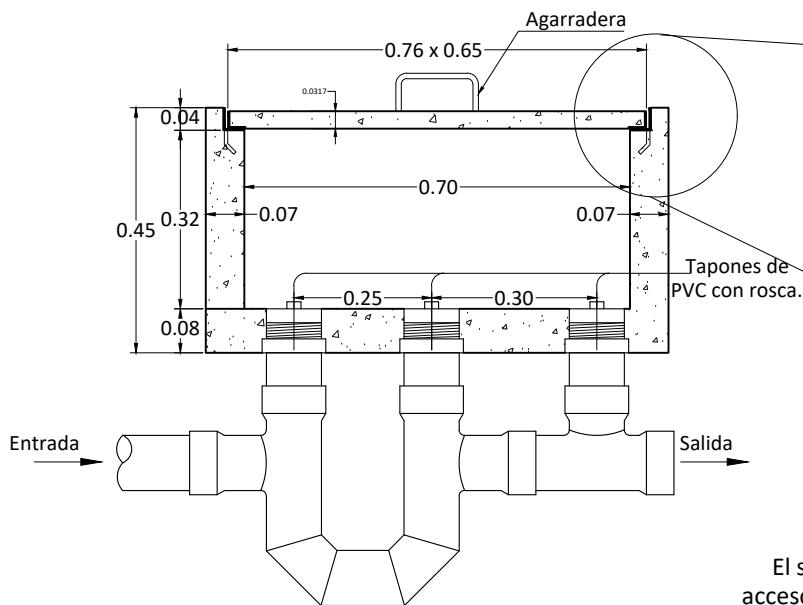
- NOTAS:
- Tuberías a cargo de Cliente
 - Peso de Caja de Registro: 280Kg
 - Peso de tapa: 35Kg
 - Peso total: 315Kg



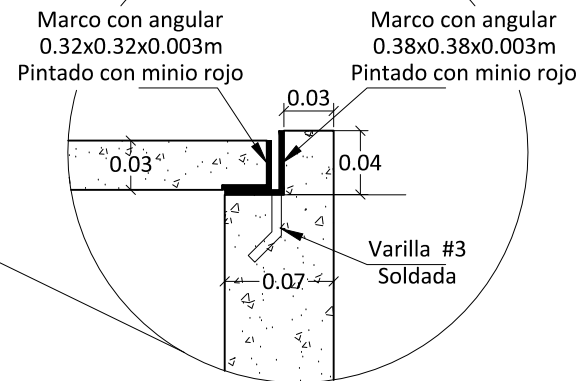
Vista en planta



Isométrico



Corte A-A



Nota:
El sifón, las tuberías y demas accesorios de PVC mostradas en el dibujo no se incluyen en el precio de la caja.

Dimensiones en metros
(Propiedad Intelectual de **Mucho Tanque S.A.**)



Teléfono: (506) 2573-8181
Email: ventas@grupomt.cr
Sitio Web: www.grupomt.cr

Facebook: /grupomt.cr
Instagram: @grupomt.cr

Cliente:

Contenido:

Caja de Registro para Aguas Negras

Modelo:
CRAN

Escala:
Sin Escala

Fecha:
2022

Dibujo:
AEMP