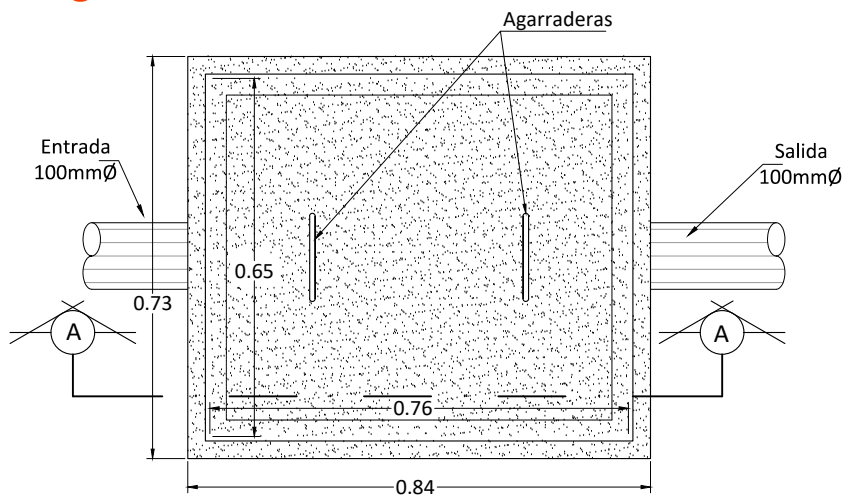
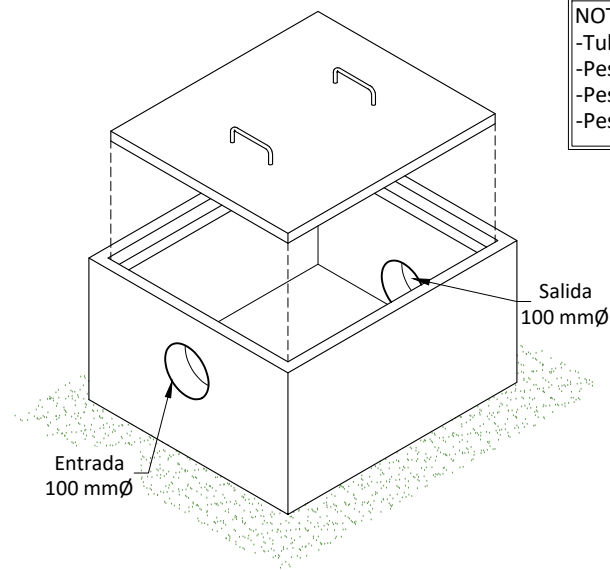


Caja de Registro Pluvial

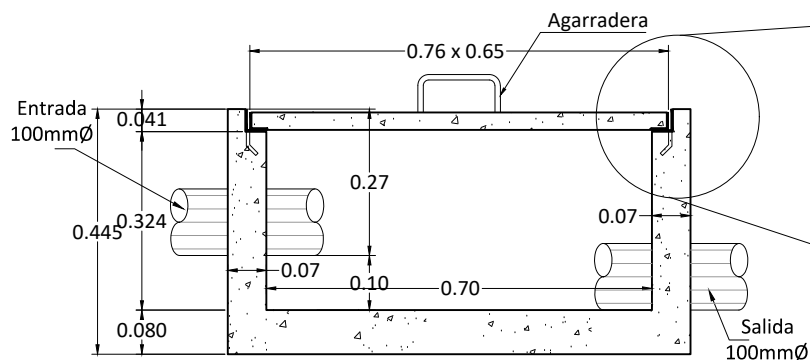
- NOTAS:**
- Tuberías a cargo de Cliente
 - Peso de Caja de Registro: 280Kg
 - Peso de tapa: 35Kg
 - Peso total: 315Kg



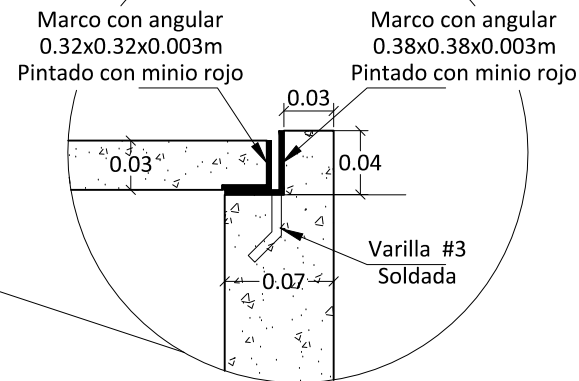
Vista en planta



Isométrico



Corte A-A



Dimensiones en metros
(Propiedad Intelectual de **Mucho Tanque S.A.**)



Teléfono: (506) 2573-8181
Email: ventas@grupomt.cr
Sitio Web: www.grupomt.cr

Facebook: /grupomt.cr
Instagram: @grupomt.cr

Cliente:

Contenido:

Caja de Registro Pluvial

Modelo:

CRP

Escala:

Sin Escala

Fecha:

2022

Dibujo:

AEMP