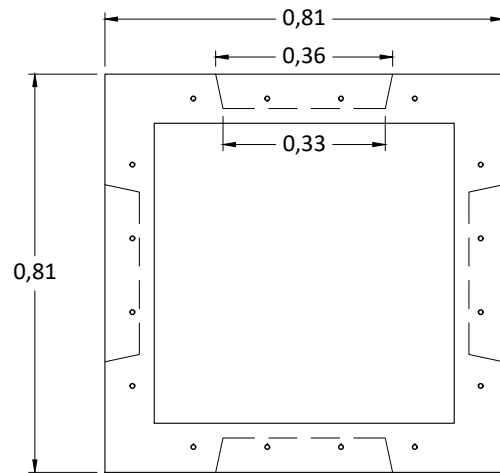
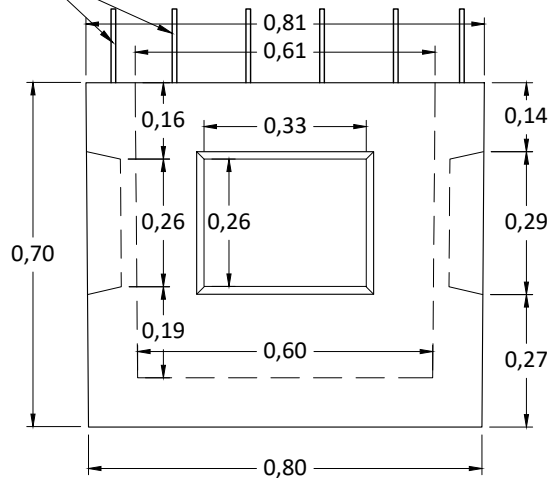


# Detalle de Caja de Registro Multiuso



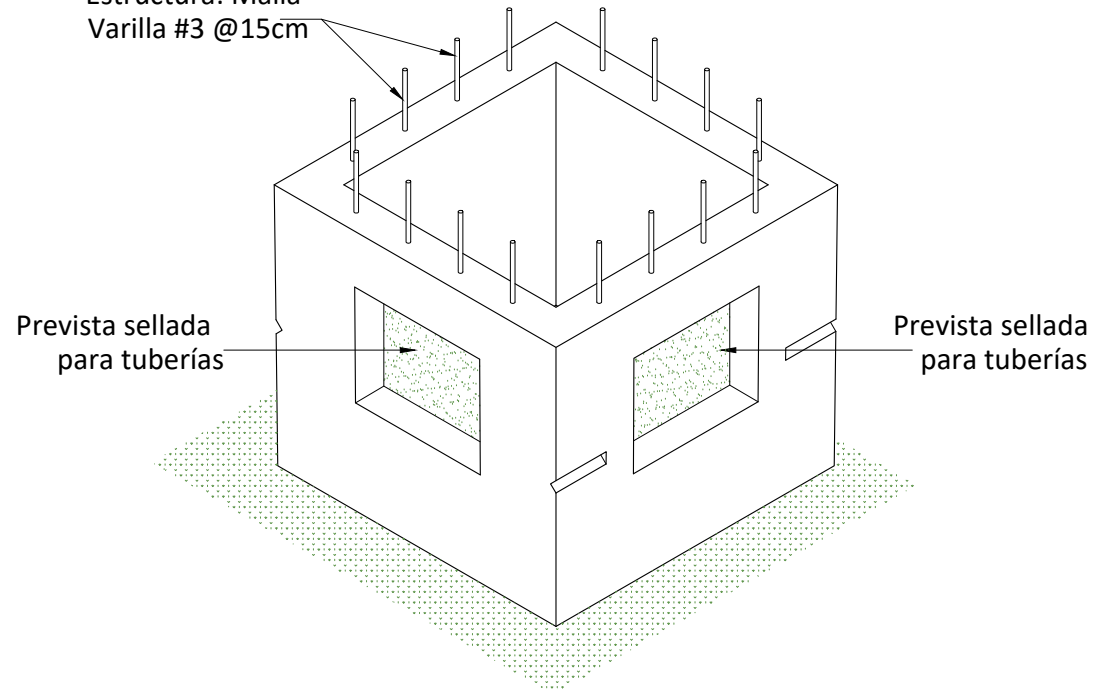
Vista Superior

Estructura: Malla  
Varilla #3 @15cm



Elevación frontal

Estructura: Malla  
Varilla #3 @15cm



Isométrico

Nota:  
Prevista en las cuatro caras  
Peso vacío: 500kg

Dimensiones en metros  
(Propiedad Intelectual de **Mucho Tanque S.A.**)



Teléfono: (506) 2573-8181  
Email: ventas@grupomt.cr  
Sitio Web: www.grupomt.cr



Cliente:

Contenido:

Detalle de Caja de Registro Multiuso

Modelo:

Escala:

Sin Escala

Fecha:

2022

Dibujo:

AEMP