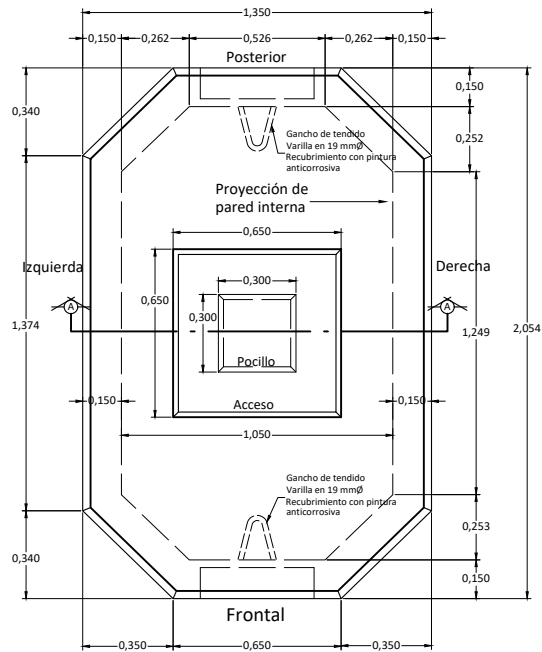
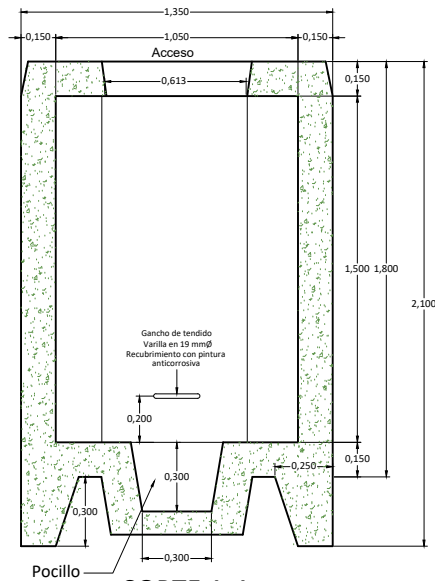


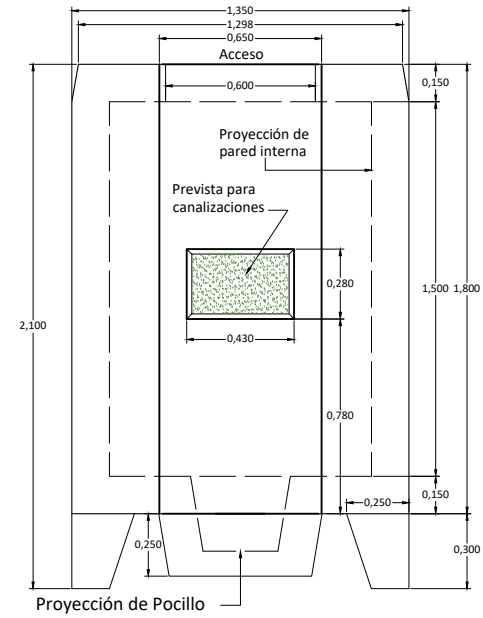
# Arqueta 1 FO



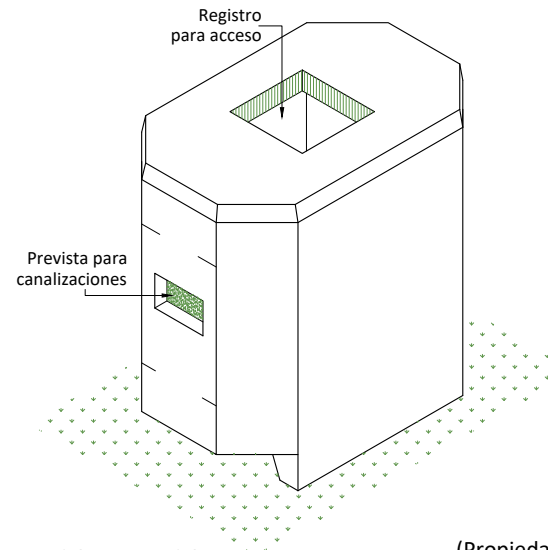
VISTA SUPERIOR



CORTE A-A



VISTA FRONTAL Y POSTERIOR



ISOMETRICO

Dimensiones en metros  
(Propiedad Intelectual de **Mucho Tanque S.A.**)



Teléfono: (506) 2573-8181  
Email: ventas@grupomt.cr  
Sitio Web: www.grupomt.cr

Facebook: /grupomt.cr  
Instagram: @grupomt.cr

Cliente:

Contenido:

Ficha Técnica Arqueta 1 FO

Modelo:  
MT FO-1

Escala:  
Sin Escala

Fecha:  
2022

Dibujo:  
AEMP