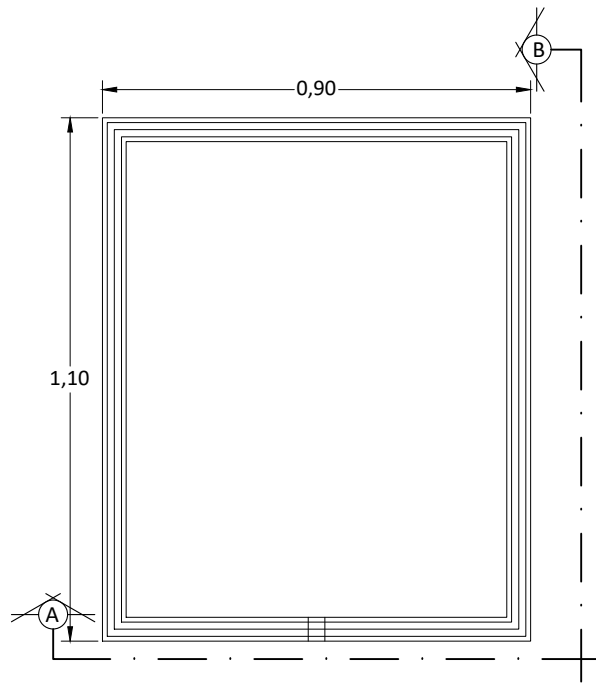
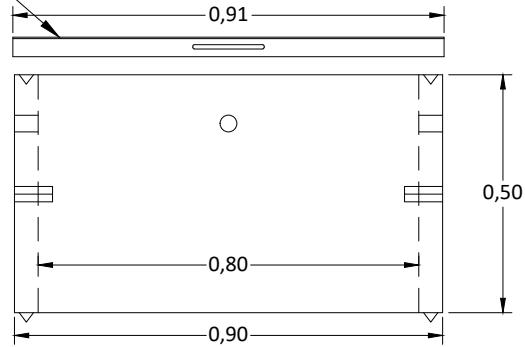


Ducto de Registro Prefabricado



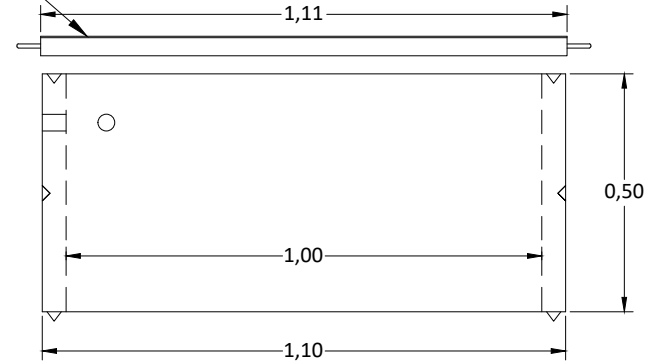
Vista en planta

Lámina punta de diamante

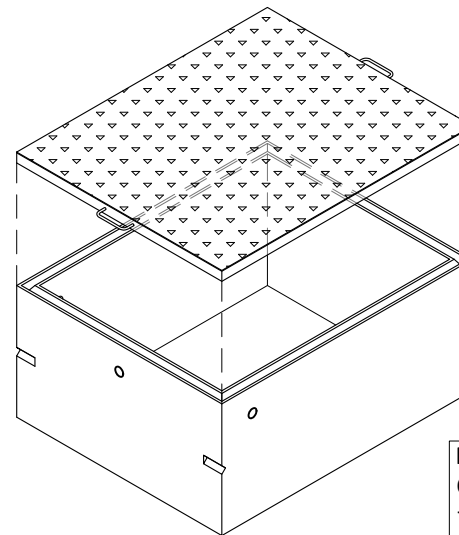


Elevación A-A

Lámina punta de diamante



Elevación B-B



Isométrico

Peso: 250kg
 Concreto reforzado:
 $f'c: 320\text{kg/cm}^2$
 Fibra sintética estructural

Dimensiones en metros
 (Propiedad Intelectual de **Mucho Tanque S.A.**)



Teléfono: (506) 2573-8181
 Email: ventas@grupomt.cr
 Sitio Web: www.grupomt.cr

[/ grupomt.cr](https://www.facebook.com/grupomt.cr)
[@grupomt.cr](https://www.instagram.com/grupomt.cr)

Cliente:

Contenido:

Detalle Para Ducto de Registro Prefabricado

Modelo:

Escala:

Sin Escala

Fecha:

2022

Dibujo:

AEMP