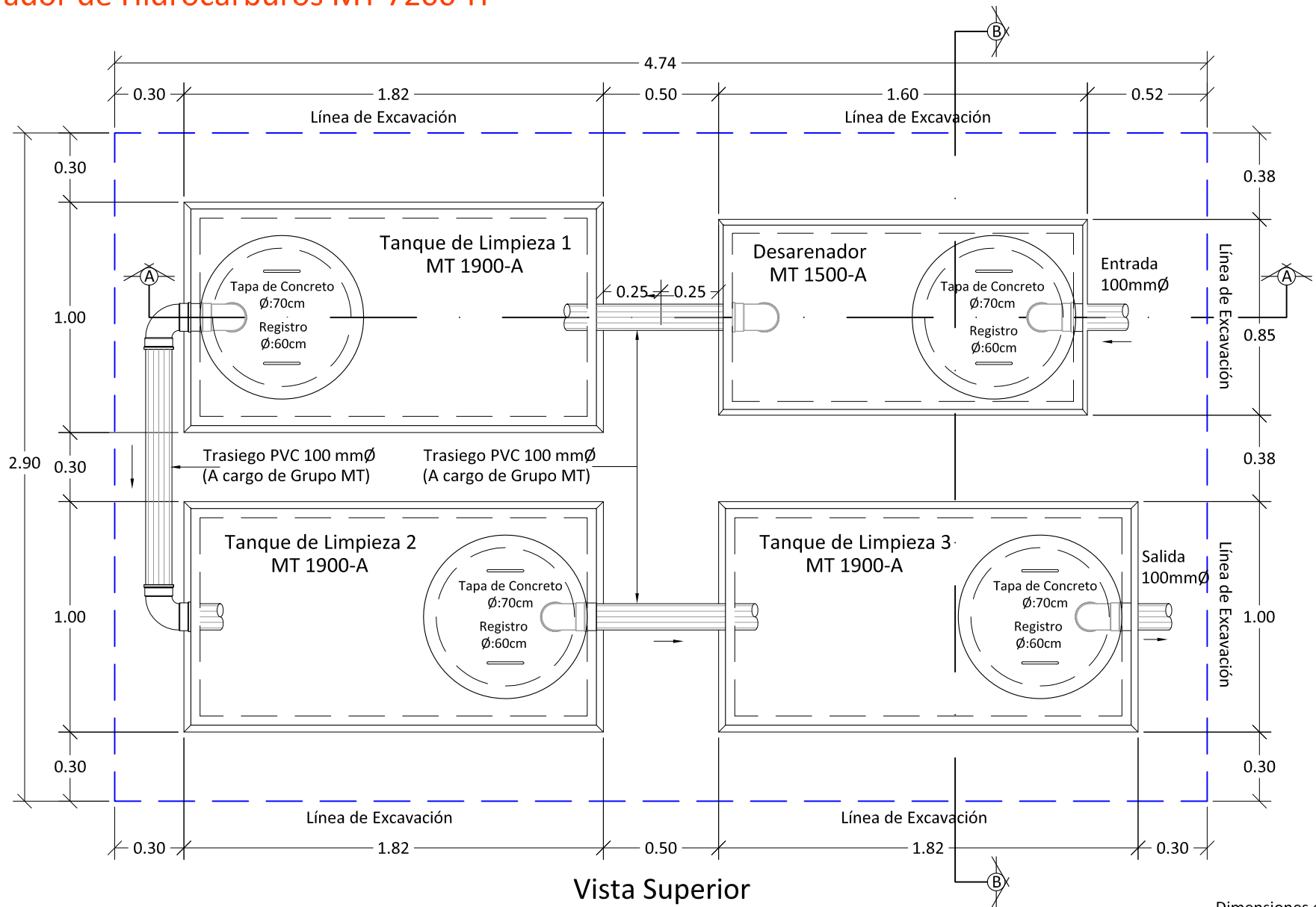


Separador de Hidrocarburos MT 7200-H



Dimensiones en metros
(Propiedad Intelectual de **Mucho Tanque S.A.**)



Teléfono: (506) 2573-8181
Email: ventas@grupomt.cr
Sitio Web: www.grupomt.cr

Facebook: /grupomt.cr
Instagram: @grupomt.cr

Cliente:

Contenido:

Ficha Técnica MT 7200-H

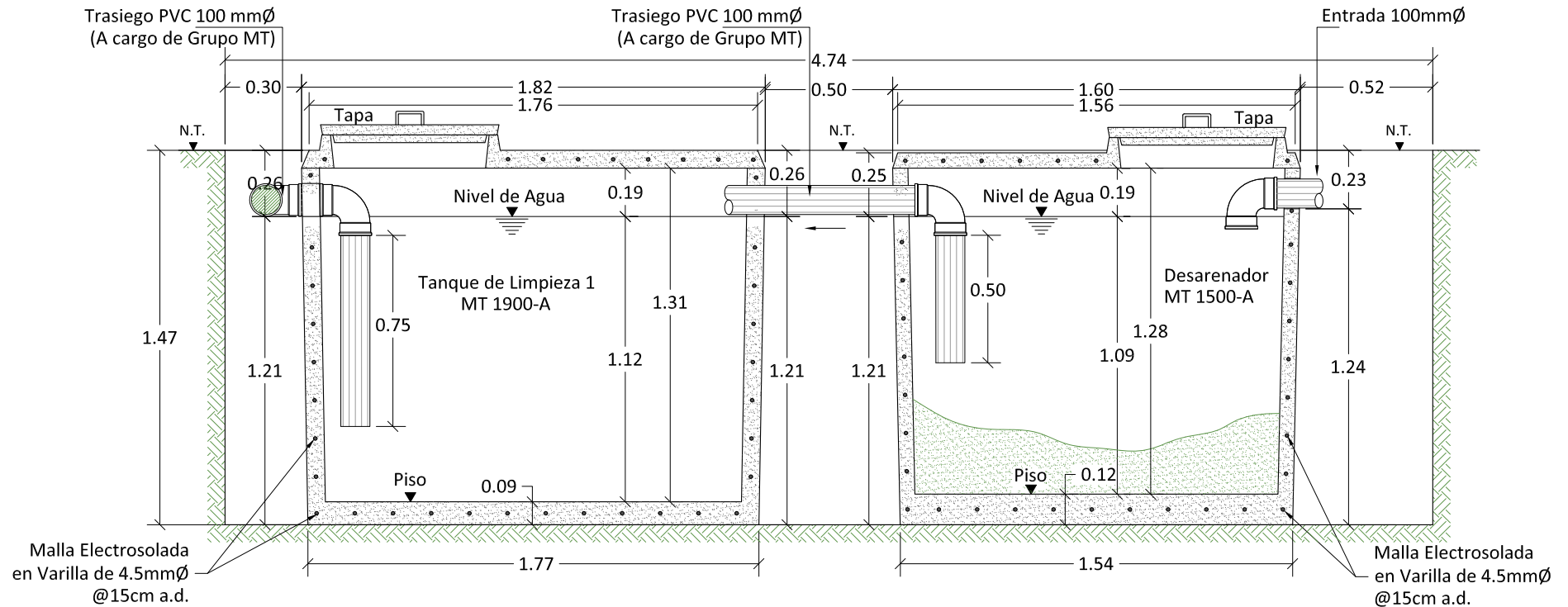
Modelo:
MT 7200-H

Escala:
Sin Escala

Fecha:
2022

Dibujo:
AEMP

Separador de Hidrocarburos MT 7200-H



Corte A-A

Datos del Sistema:
 Volumen Líquido: 6010 L
 Peso Vacío: 7050 Kg
 Área de Excavación: 4.74m x 2.90m

Los tanques son recubiertos con esmalte epóxico con alta resistencia a los álcalis

Dimensiones en metros
 (Propiedad Intelectual de **Mucho Tanque S.A.**)



Teléfono: (506) 2573-8181
 Email: ventas@grupomt.cr
 Sitio Web: www.grupomt.cr



Cliente:

Contenido:

Ficha Técnica MT 7200-H

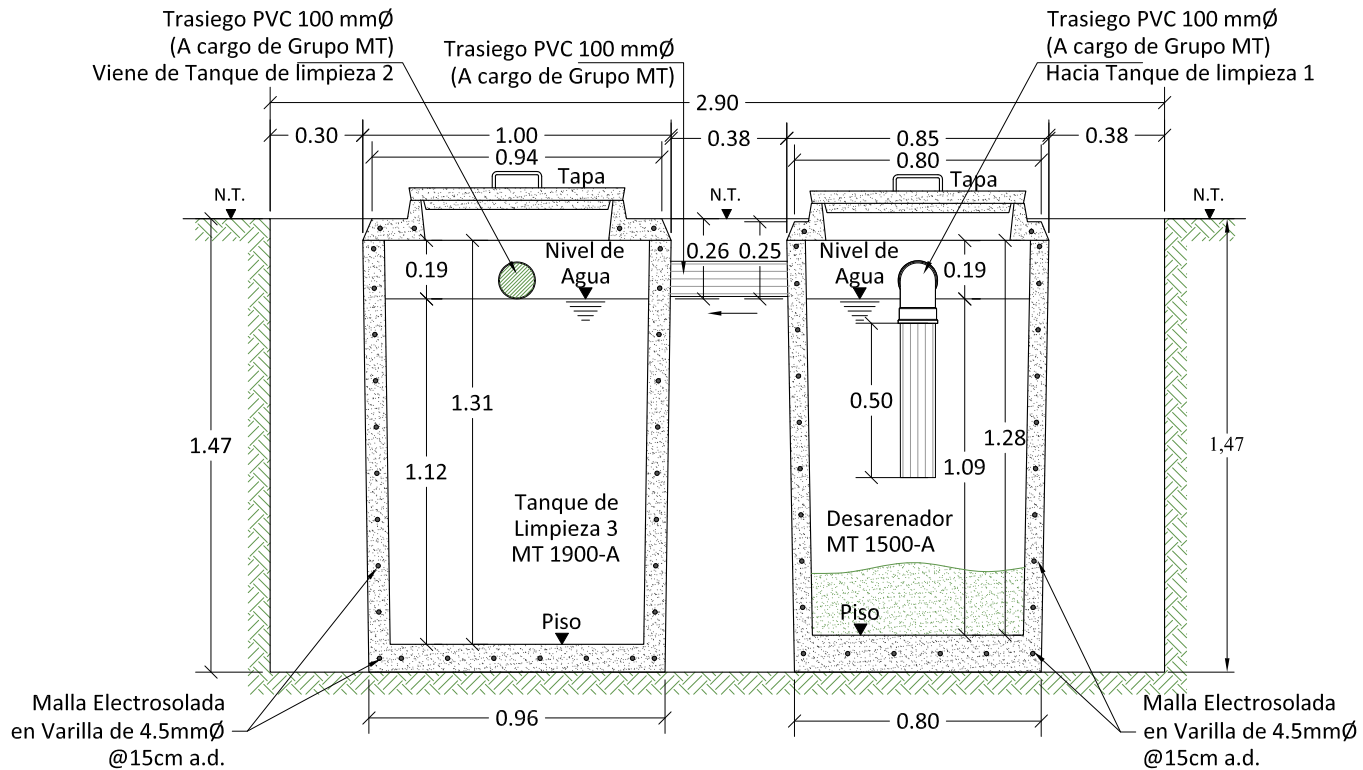
Modelo:
 MT 7200-H

Escala:
 Sin Escala

Fecha:
 2022

Dibujo:
 AEMP

Separador de Hidrocarburos MT 7200-H



Corte B-B

Dimensiones en metros
(Propiedad Intelectual de **Mucho Tanque S.A.**)



Teléfono: (506) 2573-8181
Email: ventas@grupomt.cr
Sitio Web: www.grupomt.cr



Cliente:

Contenido:

Ficha Técnica MT 7200-H

Modelo:
MT 7200-H

Escala:
Sin Escala

Fecha:
2022

Dibujo:
AEMP