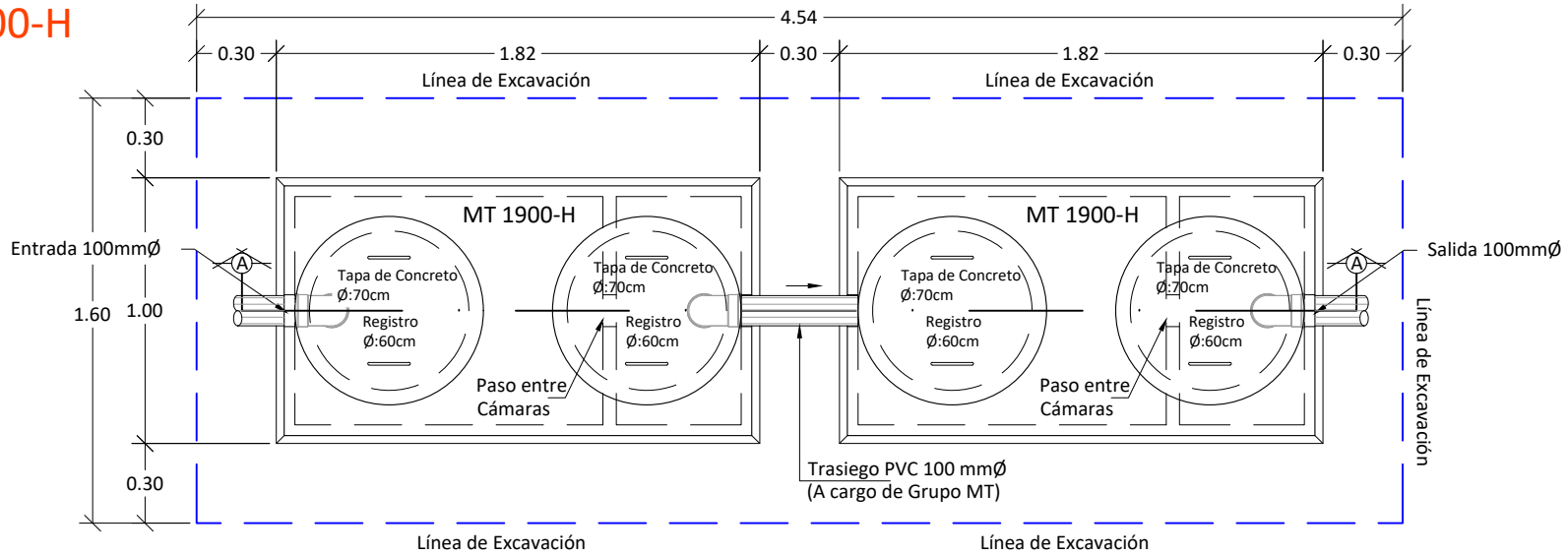
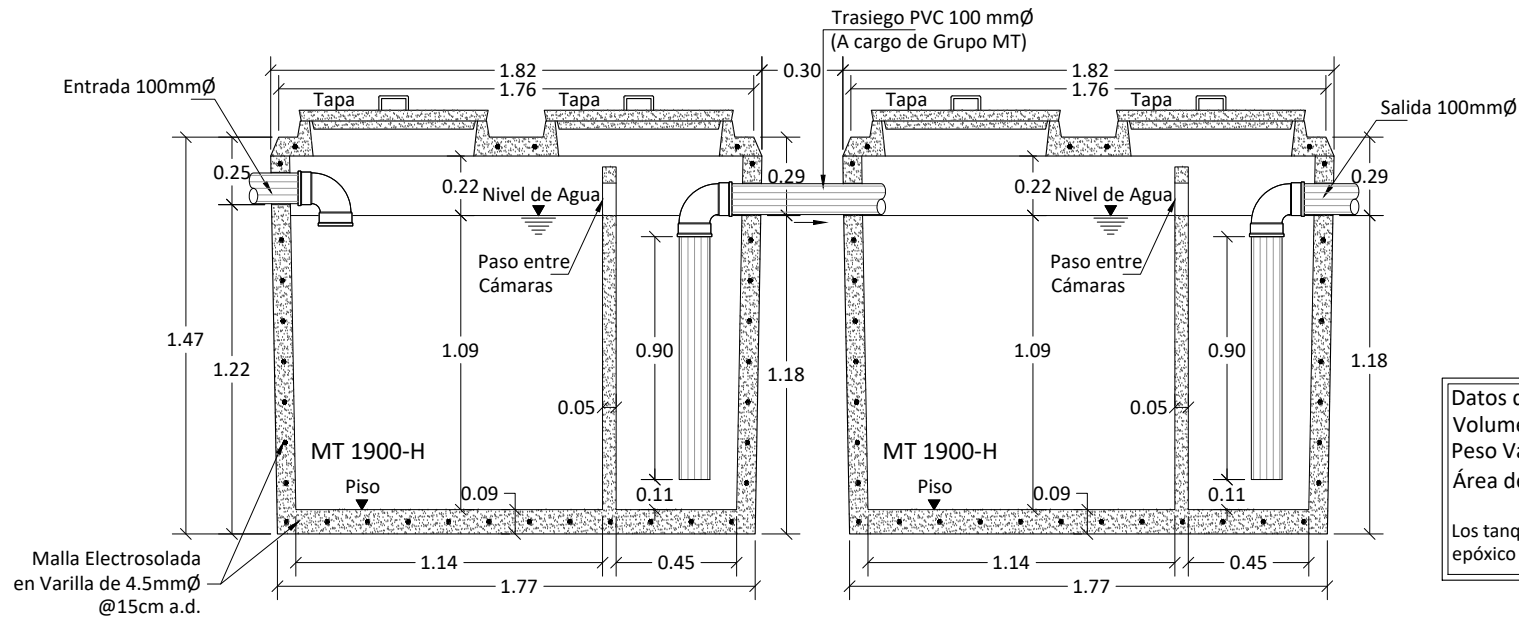


# MT 3800-H



Vista Superior



Corte Longitudinal A-A

Datos del Sistema:  
 Volumen Líquido: 3800 L  
 Peso Vacío: 4000 Kg  
 Área de Excavación: 1.60m x 4.53m  
 Los tanques son recubiertos con esmalte epóxico con alta resistencia a los álcalis

Dimensiones en metros  
 (Propiedad Intelectual de **Mucho Tanque S.A.**)



Teléfono: (506) 2573-8181  
 Email: ventas@grupomt.cr  
 Sitio Web: www.grupomt.cr

Facebook: /grupomt.cr  
 Instagram: @grupomt.cr

Cliente:

Contenido:

Ficha Técnica MT 3800-H

Modelo:  
 MT 3800-H

Escala:  
 Sin Escala

Fecha:  
 2022

Dibujo:  
 AEMP