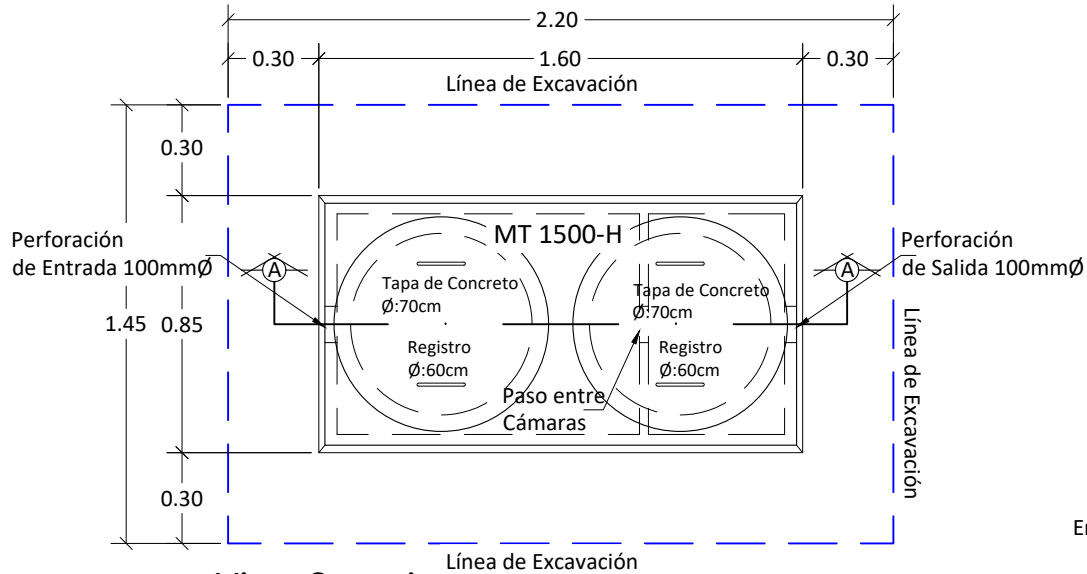
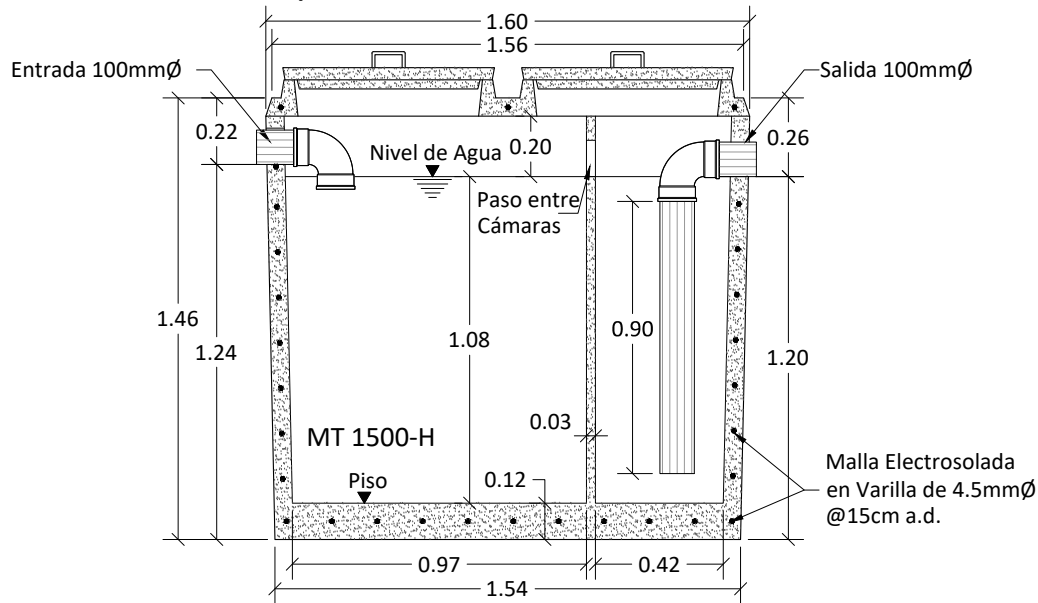


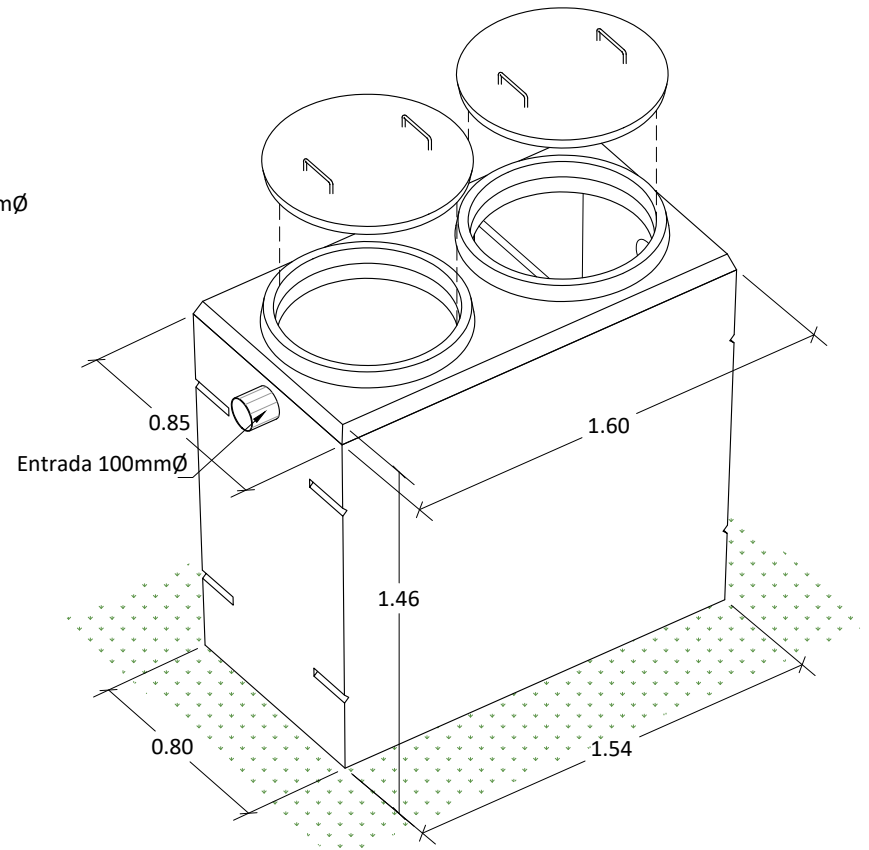
MT 1500-H



Vista Superior



Corte A-A



Isométrico

Datos del Tanque:	
Volumen Líquido:	1210 L
Peso Vacío:	1600 Kg
Área de Excavación:	1.45m x 2.20m
Tanque es recubierto con esmalte epóxico con alta resistencia a los álcalis	

Dimensiones en metros
(Propiedad Intelectual de **Mucho Tanque S.A.**)



Teléfono: (506) 2573-8181
Email: ventas@grupomt.cr
Sitio Web: www.grupomt.cr

Facebook: /grupomt.cr
Instagram: @grupomt.cr

Cliente:

Contenido:

Ficha Técnica MT 1500-H

Modelo:
MT 1500-H

Escala:
Sin Escala

Fecha:
2022

Dibujo:
AEMP